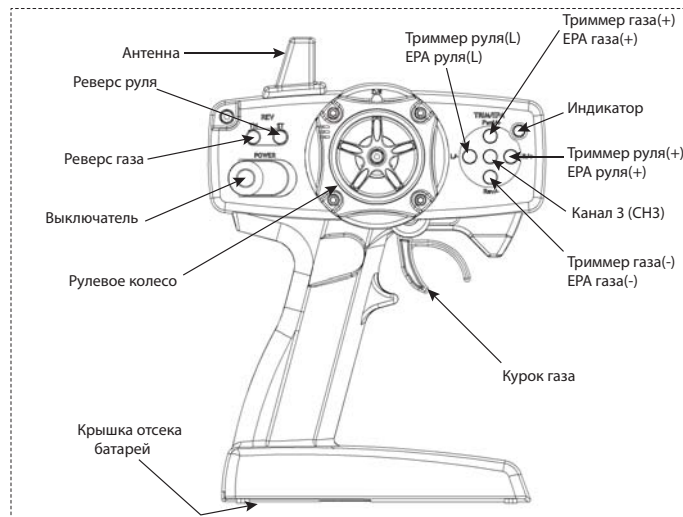


ЗАПЧАСТИ

No.	Наименование
503206	Стойки шаровые - E4 (ПОМ) 4шт
503115	Держатели осей рычагов - E4
503117	Стойка шаровая 5x4мм (6шт)
503120	Вставки осей рычагов - E4 (6шт)
503125	Поворотные кулаки - E4 (2шт)
503127	Стойки шаровые 5x10мм (4шт)
503130	Оси рычагов - E4 (2шт)
503138	Стойки шаровые 5x7мм (6шт)
503140	Наконечники шаровых E4 Long (6шт)
503141	Ступица E4
503144	Кольца уплотнительные E4 (10шт)
503145	Штифты крепления бампера E4 (компл.)
503152	Задние кулаки E4 (2шт)
503155	Шкив дифференциала E4 35T
503156	Шары дифференциала E4 сталь 2.5мм (12шт)
503163	Шестерня ведомая (Спур) 110T 64P
503169	Держатель основного вала E4
503180	Детали амортизаторов - E4 (4компл.)
503183	Пружины амортизатора (2шт)
503191	Мембраны амортизаторов E4 (4шт)
503196	Распорка передняя облегченная E4
503197	Шкив ремня 17T облегченный E4 (2шт)
503202	Чашки переднего шарикового дифференциала E4
503203	Пластины дифференциала (2шт)
503205	Чашки заднего шарикового дифференциала E4
503212	Ремень E4 New (Широкий)
503213	Шаровые опоры E4 New (4шт)
503214	Винты крепления поворотных кулаков E4 (4шт)
503218	Распорка осей E4
503222	Шкив центральный 18T (2шт)
503224	Опора задней бабочки E4 (облегченная)
503226	Наконечники рулевых тяг E4 (2шт)
503236	Шкив ремня центр. - E4 Nylon 17T (2шт)
503250	Амортизаторы в сборе - E4J (2шт)
503251	Бабочка передняя E4J Nylon
503252	Шайбы нейлон 3.1x6.5x3мм (6шт)
503253	Опоры передние E4J Nylon (пара)
503257	Передний кронштейн деки
503258	Натяжитель (комплект)
503259	Оси передних рычагов E4J (2шт)
503260	Распорка осей E4J 1.5 градуса
503263	Вал промежуточный Алюм. E4J
503264	Винт пружина и гайка дифференциала E4J
503265	Оси рычагов задние/внешние E4J (2шт)
503267	Моторама
503268	Опоры задние E4J Nylon (пара)
503269	Оси рычагов E4J (2шт)
503270	Опора основного вала - левая E4J
503271	Распорка рычагов E4J 2.5 градуса
503272	Вал основной E4J Alum. 7075
503273	Держатель спура E4J (набор)
503274	Бабочка задняя - E4J
503275	Стойки серво E4J
503276	Передняя часть шасси E4J
503277	Шасси основное E4J
503278	Задняя часть шасси - E4J
503279	Шайбы нейлоновые - E4J (4шт)
503280	Шайбы нейлоновые - 3.1x6.5x5мм (6шт)
503281	Тяги E4J (2шт)
503282	Тяги E4J (2шт)
503283	Тяги E4J (2шт)

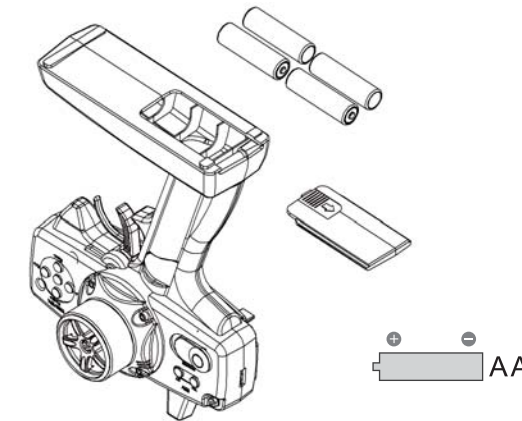
No.	Наименование
503250-1	Крышки амортизаторов - E4J (2компл.)
503250-2	Штоки амортизаторов с поршнями (2шт)
503250-3	Корпуса амортизаторов (2шт)
503250-4	Ремкомплект амортизаторов (2набора)
503301	Аксессуары нейлоновые - E4D Drift (набор)
503302S	Колеса дрифтовые в сборе - E4D (5 спиц, Silver) 4шт
503303	Привода CVA в сборе Алюм. Перед/зад (2шт)
503304	Ремень привода передний - E4D
503305	Шестерня ведущая 33T 64P
503306	Детали бампера E4 Drift (F/R)
503307	Стойки кузова передние (2шт)
503308	Винты крепления аккумулятора (2шт)
503310	Ремень привода задний - E4D
503311	Рычаги подвески задние нижние - E4D (2шт)
503312	Накладка бампера - E4D
503313	Качалка серво (Futaba) (2 шт)
503330FS	Колеса дрифт 1/10 в сборе E4D Radial (4шт)
503335	Держатель аккумулятора E4
503336	Держатели кулаков E4 NEW (6 градусов) 2шт
503337	Рычаги подвески передние нижние E4JS NEW (2шт)
503338	Привода E4 NEW CVD (2шт)
111007ST	Гайки с фиксацией 3mm (10шт)
111120	Клипсы для кузова R6 R-clip (10шт)
111160	Гайки фланцевые с фиксатором 4mm (4шт)
115024	Шаровые и наконечники 4мм (5шт)
116206	Штифт 2x10мм Pin (10шт)
116219	Шайбы алюм. 3x6.5x2мм (6шт)
116222	Лента клейкая двухсторонняя 3М 3x13см
116133A	Тяги регулируемые 3x30mm Alum. 7075 (2шт)
116134A	Тяги регулируемые 3x40mm Alum. 7075 (2шт)
126306	Винт потайной 3x6мм HEX (6шт)
126308	Винты 3x8мм FH (6шт)
126310	Винты 3x10мм FH (6шт)
126303S	Винт установочный 3x3мм (6шт)
126306BU	Винт 3x6мм BH (6шт)
126306S	Винт установочный 3x6мм (6шт)
126308BU	Винт 3x8мм BH (6шт)
126308C	Винт 3x8мм (6шт)
126310BU	Винты 3x10мм BH (6шт)
126312S	Винт установочный 3x12мм (6шт)
126314BU	Винты 3x14мм (6шт)
126318C	Винты 3x18мм (6шт)
126403S	Винт установочный 4x3мм (6шт)
130102	Шайбы регулировочные 8.1x12x0.2мм (10шт)
130116	Шайба 3.2x12x0.7мм (10шт)
130121	Шайба 6.2x12x0.15мм (10шт)
150508	Подшипник 5x8x2.5мм (2шт)
150612	Подшипник 6x12x4мм (4шт)
150814	Подшипник 8x14x4мм (4шт)
151015	Подшипник 10x15x4мм (4шт)
151218	Подшипник 12x18x4мм (4шт)
150308TF	Подшипник 3x8мм (1шт)
H6810	Серво . HS3004
H6817	Передачик HT3GDS 2.4 ГГц с приемником
H6818	Трехканальный приемник HR3GR 2.4 ГГц
HW51004	Регулятор скорости б/к (до 6.0T / 2S Li-Po) датчиковый
HW51005	Двигатель Б/К - 6.5T (тип 540 / вал 3.17мм) датчиковый
K1005	Винт крепления сервопривода 3мм (5шт)
K2139	Маятник рулевой E4D Alum.7075 (комплект)
K6301	Смазка (4г)
K6302	Смазка для шарик. Дифф. (4г)

1 Передатчик



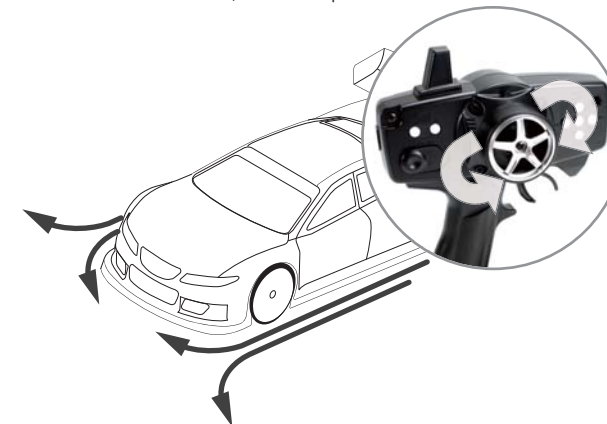
2 Порядок работы

01 Соблюдая полярность, как показано на рисунке, установите в отсек 4 батарейки размер AA.



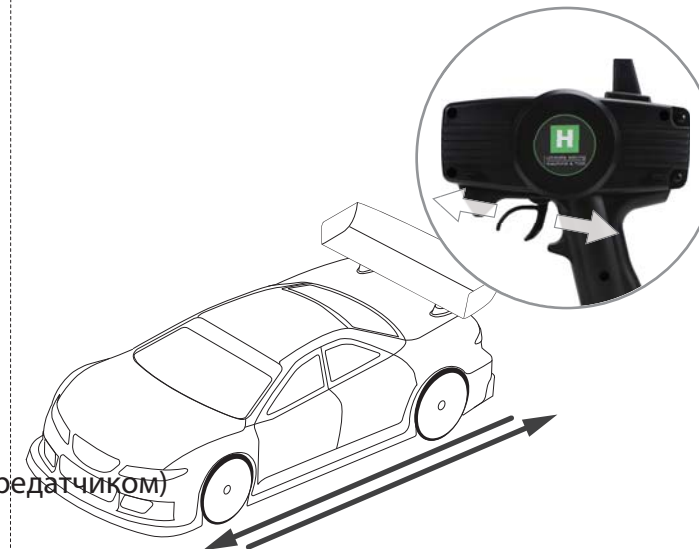
02

- При повороте рулевого колеса вправо, передние колеса должны отклоняться вправо, машина повернет вправо.
- При повороте рулевого колеса влево, передние колеса должны отклоняться влево, машина повернет влево.

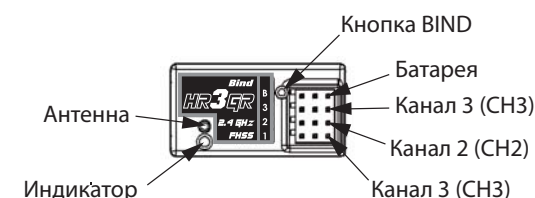


03

- При нажатии курка газа к рукоятке машина едет вперед
- При отжатии курка газа (от рукоятки) машина едет задним ходом



3 BIND (Инициализация приемника с передатчиком)



Инициализация приемника с передатчиком

1. Убедитесь, что питание приемника и передатчика выключено. Разместите приемник с передатчиком на расстояние не более 30 см друг от друга.
2. Удерживая кнопку BIND приемника нажатой, подключите его питание. Индикатор приемника станет постоянно мигать, указывая, что устройство находится в режиме инициализации. Это состояние длится приблизительно 30 секунд.
3. Включите питание передатчика. Передатчик сразу включается в режиме инициализации, которое длится одну секунду.
4. Когда индикатор приемника станет светиться постоянно, это указывает, что процесс инициализации завершен.

E40

Brushless Spec

