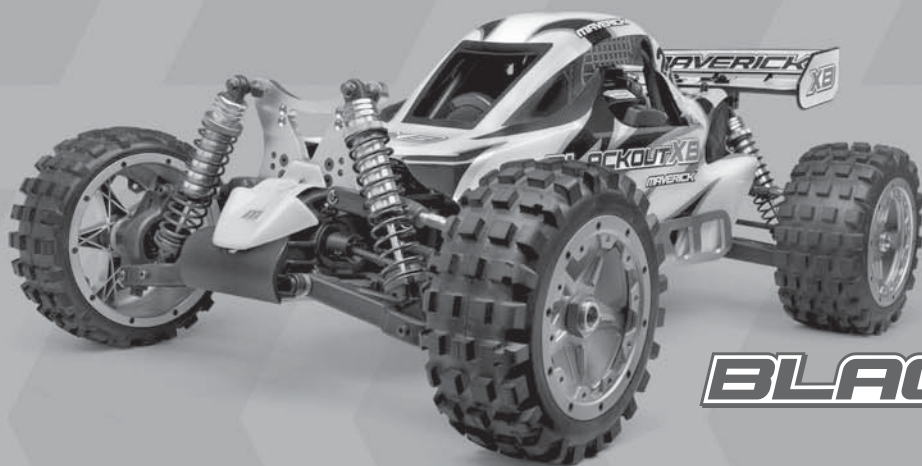
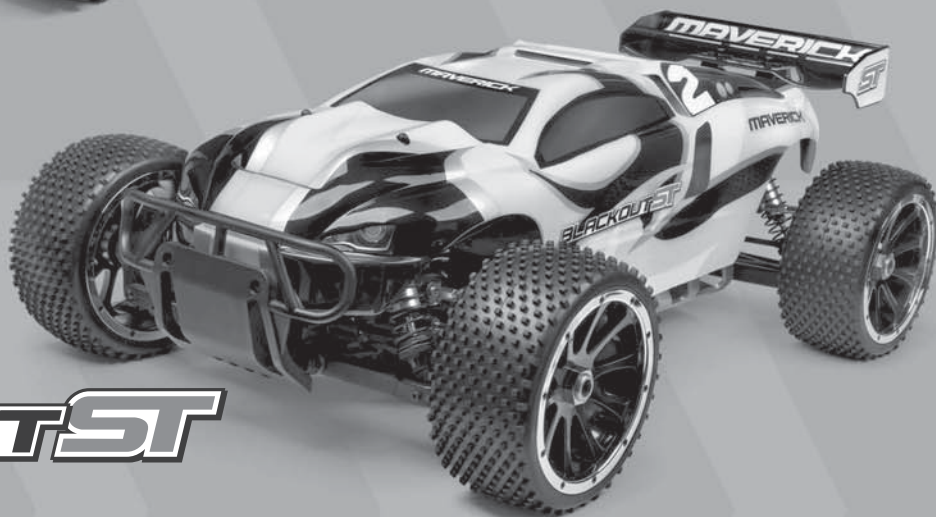


MAVERICK

ИНСТРУКЦИЯ



BLACKOUT XB



BLACKOUT ST



BLACKOUT MT

Русский 1-9

Схема сборки 10-13

MV24190

Получайте удовольствие! Но, пожалуйста, сначала прочитайте инструкцию!

Эта модель доставит Вам массу удовольствия! Пожалуйста, чтобы правильно эксплуатировать и обслуживать данную модель, ПЕРЕД ее использованием внимательно прочитайте эту инструкцию.

Содержание

	Стр.
Гарантия	1
Тех. характеристики	2
Рекомендуемые инструменты	2
Меры предосторожности	2
Необходимое оборудование	2
Зарядка аккумуляторной батареи	2
Передачик	3
Установка батарей приемника	4
Включение модели	4
Выключение модели	4
Триммирование	4
Программирование функции Fail Safe	4
Запуск двигателя	5
Обкатка и выключение двигателя	5
Вождение	5
Настройка двигателя	6
Обслуживание после вождения	6
Устранение неполадок	7
Список деталей	8
Дифференциал	10
Рулевое управление	11
Центральный редуктор	11
Схема сборки Blackout MT	12
Схема сборки двигателя ME-243	13

Гарантия на компоненты 60 дней

Перед тем, как насладиться покупкой прочитайте ниже расположенный текст.

Гарантия на этот продукт распространяется в течении 60 дней от даты покупки. Если какая-либо деталь данного изделия в течение этого периода выйдет из строя в результате производственного дефекта, производитель отремонтирует или заменит эту деталь.

После начала использования продукта, он не может быть заменён на новый по гарантии.

Пожалуйста, обратите внимание, этот продукт не игрушка, детям до 14 лет рекомендуется использовать изделие только под присмотром взрослых. Родителей или опекуны в этом случае несут полную ответственность и обязаны обеспечить надзор.

Если Вы подозреваете, что по какой-то причине есть проблемы с продуктом, Вы несете ответственность и принимаете меры для исправления этой проблемы, чтобы избежать серьезные повреждения при дальнейшем использовании.

Гарантия не распространяется в следующих случаях:

Это сложная, высокопроизводительная модель и к ней следует относиться с заботой и уважением. Производитель приложил максимум усилий, чтобы сделать этот продукт максимально прочным и долговечным, но при эксплуатации в экстремальных условиях, вследствие удара или аварии этот продукт может выйти из строя. На детали и компоненты, поврежденные в результате аварии, неправильного использования, отсутствия технического обслуживания или вследствие нарушения правил эксплуатации, гарантия не распространяется и они не подлежат гарантийному ремонту!

Претензии по гарантии

Для гарантийных претензий обращайтесь к продавцу. Вы предоставляете товар в полном объеме вместе с копией квитанции о покупке, а производитель заменит или отремонтирует дефектный компонент(ы).

Любой возвращенный дефектный компонент проверяется дистрибьюторами и в результате осмотра устанавливается решение по гарантийной претензии. За любой ремонт, необходимый вследствие небрежного обращения или в результате неправильного использования, взимается плата до выполнения каких-либо работ. Если вы отказываетесь от выполнения ремонтных работ, дистрибьютор оставляет за собой право взимать определенную стоимость за доставку деталей.

Пожалуйста, храните документ, подтверждающий факт покупки вместе с инструкцией, поскольку они могут потребоваться в будущем.

<i>Тех. характеристики</i>	Blackout MT	Blackout ST	Blackout XB
Двигатель	ME- 243 30см3	ME- 243 30см3	ME- 243 30см3
Длина	740мм	815мм	720мм
Ширина	600мм	490мм	490мм
База	350мм	285мм	285мм
База	516мм	516мм	516мм
Привод	4WD	4WD	4WD
Передаточное число	12.6:1	9.6:1	9.6:1
Диаметр колес	212мм	178мм	178мм
Ширина колес	140мм	80мм	80мм
Батарея приемника	MBX - 24 6В 2500мАч Ni-MH	MBX - 24 6В 2500мАч Ni-MH	MBX - 24 6В 2500мАч Ni-MH
Топливный бак	700см3	700см3	700см3
Передатчик	MTX - 242 2.4 ГГц 2Ch	MTX - 242 2.4 ГГц 2Ch	MTX - 242 2.4 ГГц 2Ch
Приемник	MRX - 242 2.4 ГГц 3Ch	MRX - 242 2.4 ГГц 3Ch	MRX - 242 2.4 ГГц 3Ch
Серво руля	MS - 241 20кг *2	MS - 241 20кг *2	MS - 243 30кг
Серво газ/тормоз	MS - 242 9кг	MS - 242 9кг	MS - 242 9кг

Рекомендуемые инструменты

Эти инструменты не входят в комплект, но рекомендуются для использования при обслуживании данной модели.

Шестигранник 1,5 мм, 2,0 мм, 2,5 мм, 3,0 мм, 4,0 мм, 5,0 мм, бокорезы, плоскогубцы с тонкими губками, баллонный ключ 24мм, крестовой ключ и фиксатор резьбы..

Меры предосторожности

Этот продукт не игрушка, это полноценный радиоуправляемый автомобиль. Прежде чем запускать модель, внимательно и полностью изучите данное руководство. Если Вы не знакомы с радиоуправляемыми автомоделями, при первых запусках рекомендуется воспользоваться помощью и советом опытного автолюбителя.

- Модель в качестве топлива использует смесь бензина и 2-тактного масла. При обращении с бензином будьте осторожны.
- Не запускайте модель, не проводите никаких манипуляций с топливом возле источников тепла и возле открытого огня!
- Храните топливо в хорошо проветриваемом месте, вдали от нагревательных приборов, открытого огня и прямых солнечных лучей.
- Храните топливо в недоступном месте для детей.
- Бензин легко воспламеняющаяся и ядовитая жидкость. Бензиновые двигатели выделяют ядовитые пары. Эти пары раздражают глаза и опасны для здоровья.
- В качестве топлива используйте только смесь бензина и 2-тактного масла. Не используйте для этой модели топливо для калильных моторов.
- После запуска, перед хранением модели, пожалуйста, удалите топливо из бака.

Не запускайте модель рядом с людьми или животными, на улице, где ходят люди или возле автодорог - это может привести к серьезным авариям, травмам и / или повреждению имущества.

Необходимое оборудование

8 батареек размер AA для передатчика
 Неэтилированный бензин
 Масло для 2-тактных двигателей
 Используйте смесь бензина с 2-тактным маслом в соотношении 25:1

Зарядка аккумуляторной батареи

Всегда используйте для зарядки аккумулятора приемника только входящее в комплект зарядное устройство. Не используйте другие батареи. Время зарядки полностью заряженного аккумулятора приблизительно 6 часов. Чтобы избежать перегрева и повреждения аккумулятора, не заряжайте его более 6 часов,

Внимание!

- Данное зарядное устройство может использоваться только для аккумулятора из комплекта модели.
- Не заряжайте батарею дольше, чем 6 часов. Превышение времени зарядки приведет к перегреву и к повреждению аккумулятора.
- Используйте зарядное устройство под присмотром взрослых. Не используйте зарядное устройство вблизи воды или во влажных условиях.
- Не используйте зарядное устройство, если провода повреждены. Это может вызвать короткое замыкание и стать причиной пожара или ожогов.
- Перед зарядкой дайте батарее остыть. Не оставляйте аккумулятор во время зарядки без присмотра. Отключайте аккумулятор и зарядное устройство сразу после завершения зарядки

Передачик

Этот современный передатчик прост в использовании и настройках, и предназначен для начинающих. Чтобы правильно использовать и настраивать передатчик, следуйте инструкциям, расположенным ниже.

Подготовка передатчика



Откройте крышку батарейного отсека.

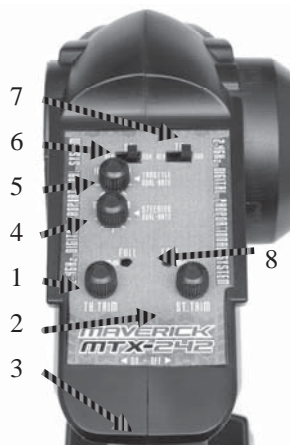


Соблюдая полярность вставьте в отсек 4 батарейки размер AA. Пожалуйста, обратите внимание на правильное расположение батарей!

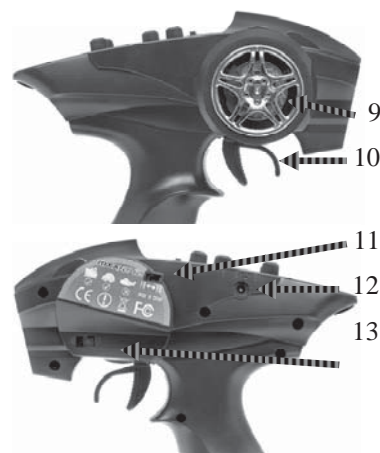
Несоблюдение полярности при установке батарей приведет к повреждению передатчика!

Использование частоты 2,4 ГГц позволяет избавиться от длинной антенны. Антенна данного передатчика расположена внутри.

Функции переключателей передатчика

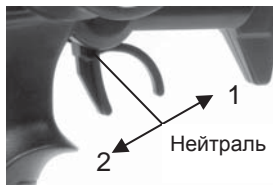


- | | |
|--|-----------------------------------|
| 1. Триммер газа | 9. Рулевое колесо |
| 2. Триммер руля | 10. Курок газа |
| 3. Выключатель | 11. Выбор мощности |
| 4. Регулировка конечных точек руля(влево/вправо) | 12. Гнездо зарядки |
| 5. Регулировка конечных точек газа | 13. Нейтраль положение курка газа |
| 6. Переключатель реверса руля | |
| 7. Реверс газа | |
| 8. Индикатор питания | |



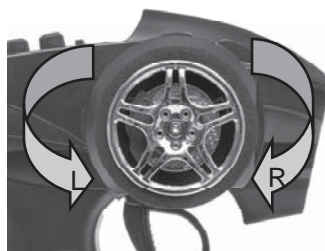
Этот современный передатчик прост в использовании и настройках, и предназначен для начинающих. Чтобы правильно использовать и настраивать передатчик, следуйте инструкциям, расположенным ниже.

Курок газа



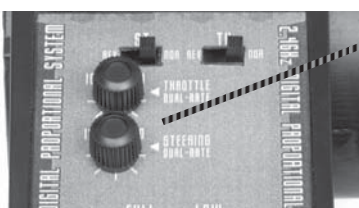
1. При оттягивании курка от ручки передатчика включается тормоз
2. При нажатии курка к ручке передатчика модель едет вперед.

Рулевое колесо



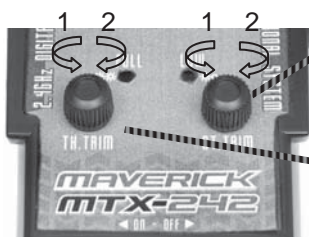
- При повороте рулевого колеса влево модель поворачивает влево.
При повороте рулевого колеса вправо модель поворачивает вправо.

Двойные расходы



Используется для регулировки диапазона вращения вала серво рулевого управления и газа

10 – полные расходы. 0 (ноль) – минимальные расходы.



Триммер руля

1. Поверните против часовой стрелки для триммирования влево.
2. Поверните по часовой стрелке для триммирования вправо.

Триммер газа

1. Поверните против часовой стрелки для триммирования в сторону тормоза.
2. Поверните по часовой стрелке для триммирования увеличения газа

Инициализация приемника с передатчиком

При замене передатчика или приемника перед началом их эксплуатации необходимо провести процесс инициализации:

- Включите питание приемника.
- Нажмите кнопку «bind» на приемнике. Индикатор приемника начнет мигать.
- Включите питание передатчика.
- Когда индикатор приемника станет светиться постоянно - процесс инициализации завершен.

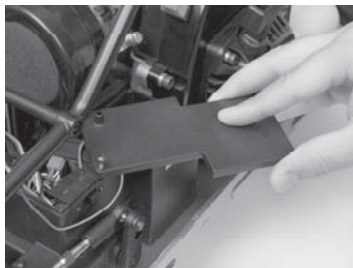
Включение питания

Включите передатчик, а затем включите приемник.

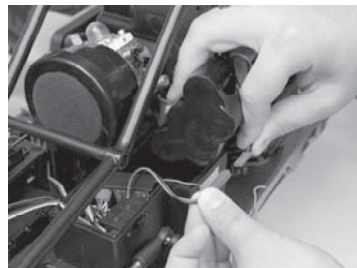
При включении выключателя передатчика станет светиться индикатор батарей.

Установка аккумулятора питания приемника

После того как вы полностью зарядите аккумулятор питания приемника, установите его в модель следующим образом:



Выкрутите 4 винта и снимите крышку отсека приемника



Установите аккумулятор в отсек и, соблюдая полярность, подключите разъем аккумулятора к разъему выключателя. Установите крышку и закрепите ее, закрутив 4 винта.

Включение модели

Сначала включите передатчик, а затем включите питание приемника.

Убедитесь, что у вас есть контроль и сервоприводы подчиняются командам с передатчика. Прежде, чем запускать двигатель, проверьте дальность действия аппаратуры.

Выключение модели

Как только вы остановили модель и заглушили двигатель, выключайте питание модели.

Сначала всегда выключайте питание приемника модели, а затем выключите передатчик.

Перед хранением и транспортировкой всегда отключайте разъем батареи питания приемника.

Триммирование

Прежде чем запустить двигатель или использовать модель, проведите триммирование модели. После включения питания передатчика и модели, при нейтральном положении рулевого колеса триммером на передатчике установите передние колеса прямо.

Убедитесь, что газ и тормоз работают правильно. При нейтральном положении курка газа дроссель карбюратора должен быть полностью закрыт, а тормоз не должен быть зажатым. Убедитесь, что при нажатии на курок дроссель карбюратора открывается полностью, а при отжатии курка включается тормоз, при необходимости подкорректируйте триммер газа.

Программирование функции Fail Safe

Приемник имеет встроенную функцию fail safe, благодаря которой серво модели автоматически занимают заранее заданное положение в следующих случаях:

- При потере радиосигнала в следствии низкого напряжения питания передатчика
- В случае радиопомех
- При разряде батарей питания приемника

Программируйте функцию fail safe таким образом, чтобы при ее срабатывании серво газа включала тормоз.

Чтобы настроить функцию Fail Safe выполните следующее:

- Включите передатчик и приемник
- Установите триммерами рулевое колесо и курок газа в нейтральное положение.
- Нажмите кнопку "Fail Safe Set" на приемнике. Индикатор начнет быстро мигать.
- Курок газа установите в положение включения тормоза и нажмите кнопку "Fail Safe Set". Индикатор станет светится постоянно – функция Fail Safe запрограммирована.

Чтобы проверить работу функции Fail Safe, необходимо включить передатчик и модель, а затем дать полный газ курком передатчика. Удерживая курок нажатым, выключите питание передатчика. Серво газа должна занять заданное положение. Это означает, что функция Fail Safe работает правильно. Если серво не занимает заданное положение, то необходимо повторно запрограммировать функцию Fail Safe.



Запуск двигателя

Подготовьте топливо, смешав бензин с маслом для 2-тактных двигателей в соотношении 25:1.

Топливный бак вмещает 700см³, этого топлива хватает примерно на 40минут.

Чтобы заполнить топливный бак, снимите крышку бака и через воронку залейте топливо. После заполнения бака плотно закройте крышку.

Пальцем нажимая на эластичную помпу на карбюраторе закачайте топливо, пока оно полностью не заполнит трубку.

Перед запуском убедитесь, что рычаг воздушной заслонки находится в горизонтальном положении.

Энергичным движением вытягивайте шнур стартера, но не более чем на 50см (20"), пока двигатель не запустится.

ЕСЛИ ПОСЛЕ ЗАПУСКА ВОЗНИКНУТ КАКИЕ - ЛИБО ПРОБЛЕМЫ, НЕМЕДЛЕННО НАЖМИТЕ КНОПКУ ОСТАНОВКИ ДВИГАТЕЛЯ!

Если двигатель не запускается после 10 вытягиваний шнура стартера:

- Установите рычаг воздушной заслонки в вертикальное положение.
- Вытяните шнур стартера примерно 5 раз, пока не услышите вспышки. Будьте осторожны, чтобы не залить двигатель.
- Верните рычаг воздушной заслонки в горизонтальное положение.
- Вытяните шнур стартера и двигатель должен запуститься примерно за 5 вытягиваний шнура.

Устанавливайте рычаг воздушной заслонки вертикально, только когда двигатель не удается запустить. Помните, когда рычаг воздушной заслонки расположен вертикально, двигатель можно легко залить.

Бензин	:	Масло 2Т
4 Литра	:	160 мл
1 Gallon	:	5.4 fl. Oz.
2 Литра	:	80 мл
1/2 Gallon	:	2.6 fl. Oz.
1 Литр	:	40 мл
1/4 Gallon	:	1.3 fl. Oz.

Обкатка и выключение двигателя

Новый двигатель необходимо обкатать, чтобы детали мотора тщательно притерлись. Для этого необходимо откатать 1 бак на очень медленной скорости, и не допускать в это время работу двигателя на полном газу.

Внимание! Во время обкатки не трогайте заводские настройки, не пытайтесь регулировать карбюратор!

Когда обкатка закончится, двигатель готов для нормального использования и Вы можете сделать более точную настройку карбюратора.

Для выключения двигателя необходимо нажать кнопку STOP на двигателе, стараясь не прикасаться к горячим деталям мотора.

Вождение

Вождение радиоуправляемой модели нетрудно освоить, если следовать советам, расположенным ниже. Перед первой попыткой вождения ознакомьтесь с этими советами:

- Запускайте модель на очень большой, свободной от препятствий площадке, пока вы не получите достаточный опыт управления.
- Не запускайте модель в местах, где ходят люди и возле автодорог. Это может привести к авариям, травмам и повреждению имущества.
- Не запускайте модель по воде или песку.
- Убедитесь, что никто рядом не создает помех вашей аппаратуре радиоуправления.
- Если долго удерживать прижатый курок газа к ручке передатчика, модель поедет очень быстро. На высоких оборотах машиной сложно управлять. Пока вы не привыкли к вождению, старайтесь ездить медленно, кратковременно нажимая и тут же отпуская курок газа передатчика.

Когда модель едет от Вас, при повороте рулевого колеса вправо или влево модель повернет в ту же сторону.

Когда автомобиль едет к вам, рулевым колесом придется работать в противоположном направлении!

Для выполнении поворотов независимо от направления движения практикуйте следующее:

Вместо того, чтобы обращать внимание на направление движения, представьте, что Вы находитесь внутри автомобиля и поворачивайте рулевое колесо в нужном направлении.

Как только Вы освоитесь с поворотами, тренируйтесь ездить по намеченной траектории, на треке с конусами.

Продолжайте практиковаться на низких скоро стях, пока не почувствуете полный контроль над моделью, управляя рулем, газом оттачивая торможение

Когда Вы почувствуете уверенность в вождении, тренируйтесь ездить задним ходом (если он есть на Вашей модели).

Когда Вы усвоите основы вождения, можно попробовать сделать все выше перечисленное на более высоких скоростях.

Настройка двигателя

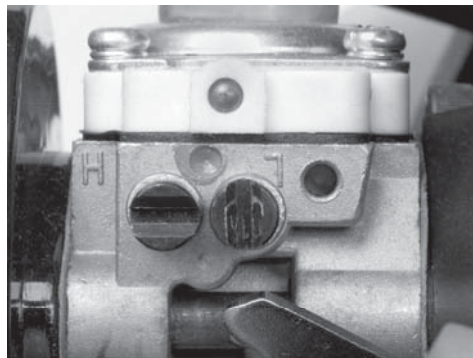
Прежде, чем приступить к регулировкам убедитесь, что воздушный фильтр двигателя не загрязнен.

Перед настройкой полностью прогрейте двигатель, поездив на модели приблизительно 5 минут.

На карбюраторе есть 2 иглы, которые можно настроить. Верхняя игла регулировки максимальных режимов «Н» и нижняя игла регулировки переходных режимов «L».

Если модель не развивает максимальную скорость, настройте иглу максимальных режимов «Н». Для увеличения максимальной скорости нужно повернуть иглу по часовой стрелке, но не более чем на 1/16 оборота за один раз. НЕ КРУТИТЕ иглу «Н» более чем на 1/4 оборота от стандартных настроек, это приведет к повреждению двигателя.

Если модель медленно разгоняется, Вы можете настроить иглу переходных режимов «L». Для увеличения приемистости поверните иглу по часовой стрелке, но не более чем на 1/16 оборота за один раз. НЕ КРУТИТЕ иглу «L» более чем на 1/4 оборота от стандартных настроек - это приведет к повреждению двигателя.



Возможной причиной медленного ускорения может оказаться поврежденное сцепление. Если приемистость модели недостаточная, проверьте сцепление и замените неисправные детали.

Вы можете отрегулировать обороты холостого хода винтом регулировки холостого хода, вращая его по часовой стрелке для увеличения оборотов холостого хода, и против часовой стрелки для уменьшения оборотов холостого хода.

Если не уверены, что регулировку Вы сделали правильно, верните настройки к заводским значениям.

Заводские настройки двигателя ME-243

Полностью закрутите, вращая по часовой стрелке, иглы «Н» и «L».

Затем, вращая против часовой стрелки, открутите иглу «Н» на 1 и 1/4 оборота.

Вращая против часовой стрелки, открутите иглу «L» на 1 и 1/2 оборота.

Обслуживание после вождения

Очень важно выполнять соответствующее техническое обслуживание после каждого вождения модели, тогда следующие запуски не будут вызывать проблем.

Полностью удалите пыль и грязь с деталей автомобиля, особенно с подвески, валов привода и деталей рулевого управления.

Проверьте все резьбовые соединения, при необходимости затяните и вкрутите потерявшиеся винты.

До и после использования модели убедитесь, что колеса надежно затянуты и вращаются свободно.

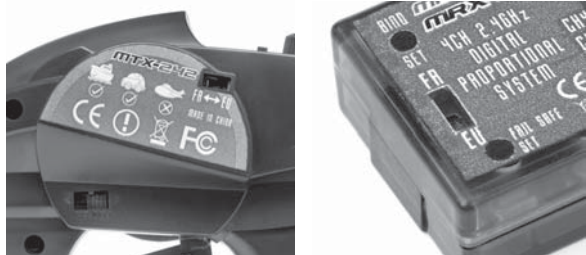
Откатав каждый бак топлива, осмотрите шасси, проведите обслуживание, зарядите аккумулятор питания приемника, а также проверьте состояние шнура стартера.

Каждые 5 баков проверяйте состояние воздушного фильтра и редуктора. Если модель эксплуатируется в грязных условиях, это следует делать, откатав каждые 2-3 бака.

Каждые 10 баков проверяете надежность фиксации шин на колесе, состояние сцепления, тормозов, амортизаторов, дифференциалов, топливного бака, свечи зажигания и двигателя.

Переключение мощности

Передатчик и приемник имеют переключатель с надписью "France Mode" "FR-EC". Если Вы используете модель во Франции, пожалуйста, установите переключатели в положение "France Mode".



ВНИМАНИЕ: Переключение выключателя "France Mode" стирает настройки функции fail safe. Не забудьте заново запрограммировать функцию fail safe, как написано в данной инструкции выше.

Устранение неполадок

Пожалуйста, если возникнут неполадки с моделью, прочтите этот раздел.

Проблема	Причина	Способ устранения
Двигатель не заводится	Нет топлива	Залейте топливо в бак и подкачайте помпой
	Засорен воздушный фильтр	Проверьте воздушный фильтр
	Не отрегулирован карбюратор	Установите заводские настройки карбюратора
	Серво газа настроена неправильно	Установите газ в нейтраль и отрегулируйте тягу
	Не работает ручной стартер	Проверьте или отремонтируйте стартер
	Воздушная заслонка стоит неправильно	Установите заслонки в правильное положение
	На свече нет искры	Проверьте свечу и катушку зажигания, при необходимости замените
	Поврежден колпак свечи	Замените колпак свечи
	Замкнула кнопка stop двигателя	Проверьте или замените кнопку
	Изношена поршневая группа	Проверьте износ поршня и цилиндра, при необходимости замените
Старое топливо	Заправьте свежее топливо	
Двигатель запускается, а затем глохнет	Кончилось топливо	Залейте в бак топливо и подкачайте помпой
	Засорен воздушный фильтр	Очистите воздушный фильтр
	Не отрегулирован карбюратор	Установите заводские настройки карбюратора
	Серво газа настроена неправильно	Установите газ в нейтраль и отрегулируйте тягу
	Проблемы со сцеплением	Проверьте сцепление на предмет повреждений
	Двигатель перегрелся	Дайте двигателю остыть, а затем запустите
	Низкие обороты холостого хода	Отрегулируйте холостой ход
	Проблемы с трансмиссией	Проверьте трансмиссию на наличие повреждений
	Старое топливо	Заправьте свежее топливо
Двигатель работает, но машина не едет	Заклинил тормоз	Отрегулируйте тормоз
	Проблемы со сцеплением	Проверьте сцепление на предмет повреждений
	Разряжена батарея приемника	Зарядите батарею приемника
	Проблемы с трансмиссией	Проверьте трансмиссию на наличие повреждений
	Сработала функция failsafe	Устраните причины срабатывания failsafe
Сбои в управлении	Разряжены батареи передатчика/приемника	Зарядите/замените батареи
	Выключен приемник или передатчик	Включите питание приемника и передатчика
	Реверс установлен неправильно	Установите переключатели реверса в правильное положение
	Неверно установлены конечные точки диапазона вала серво EPA	Проверьте настройки EPA в передатчике
	Не работает тормоз	Отрегулируйте тягу тормоза

Если у модели возникнут другие неисправности, обратитесь в местный хобби магазин или к местному дистрибьютору.

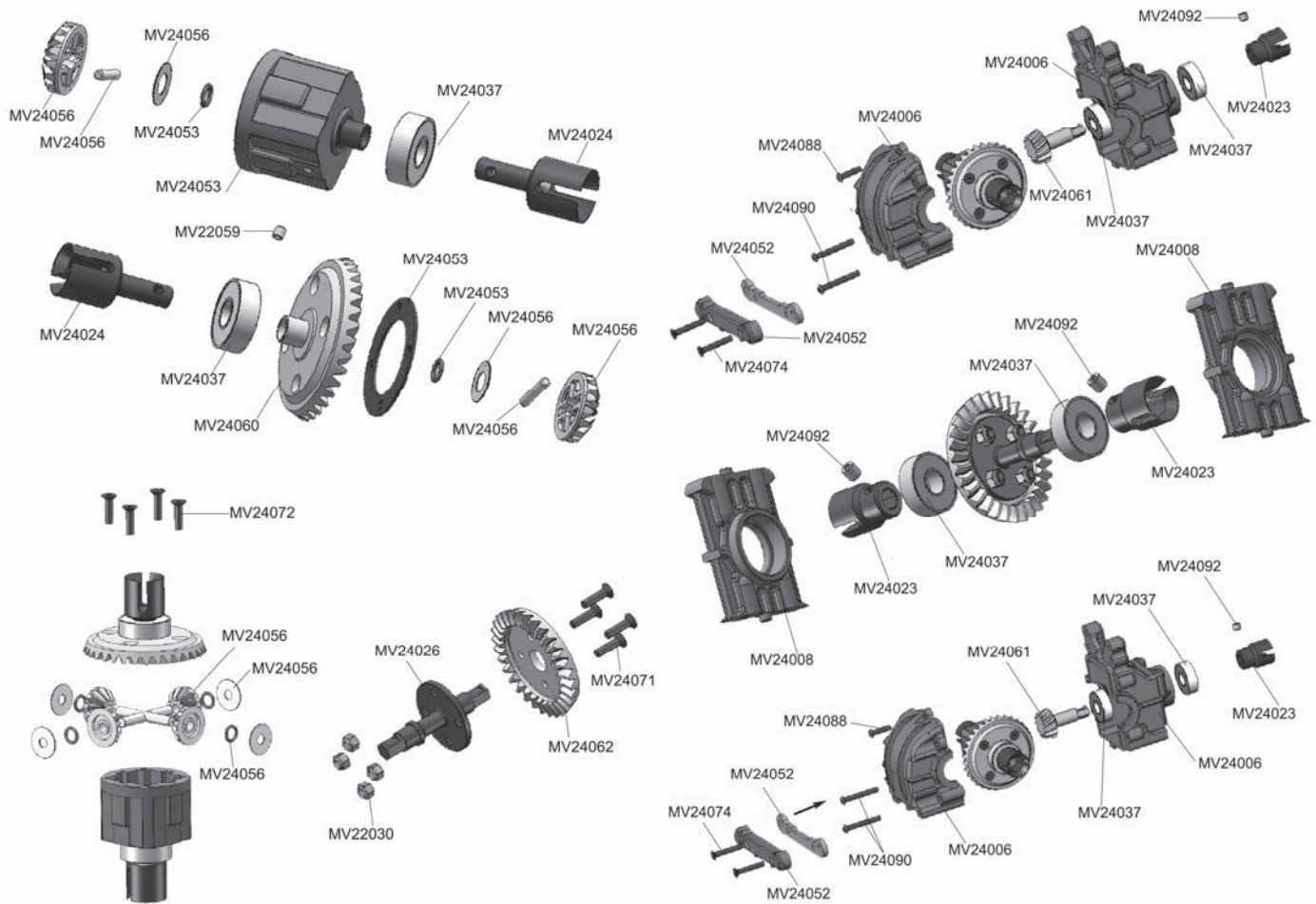
Список деталей (Схему сборки смотрите на стр. 37-40)

MV24000	Пластина шасси (Blackout MT)	MV24049	Задний стабилизатор (Blackout MT)
MV24001	Передний амортизатор 2 шт (Blackout MT)	MV24050	Задняя верхняя дека (Blackout MT)
MV24002	Задние амортизаторы в сборе (Blackout MT) 2шт	MV24051	Распорка рычагов перед. (Blackout MT)
MV24003	Рычаги передние нижние (Blackout MT) 2шт	MV24052	Распорка задних рычагов (Blackout MT)
MV24004	Задние рычаги (Blackout MT) 2шт	MV24053	Корпус дифференциала (Blackout MT) набор
MV24005	Радиобокс (Blackout MT)	MV24054	Защитная клетка (Blackout MT)
MV24006	Корпус редуктора (Blackout MT)	MV24055	Крышка шестерен трансмиссии (Blackout MT)
MV24007	Топливный бак 700CC (Blackout MT) для бензина	MV24056	Шестерни дифференциала (Blackout MT) набор
MV24008	Стойки центрального дифференциала (Blackout MT)	MV24057	Подшипник 22 * 10 * 7мм (2 шт)
MV24009	Стойка трансмиссии (Blackout MT)	MV24058	Подшипник 24*12*6мм (8шт)
MV24010	Рулевая трапеция в сборе (Blackout MT)	MV24059	Подшипник 22*8*7мм (4шт)
MV24011	Держатели поворотных кулаков (Blackout MT) пара	MV24060	Шестерня редуктора коническая 33Т (Blackout MT)
MV24012	Кулаки поворотные (Blackout MT) 2шт	MV24061	Шестерня редуктора на валу малая (11Т)
MV24013	Топливопровод (Blackout MT)	MV24062	Шестерня редуктора коническая 30Т (Blackout MT)
MV24014	Пластина крепления серво (Blackout MT)	MV24063	Ведущая шестерня коническая 10Т (Blackout MT)
MV24015	Радиоплата (Blackout MT)	MV24064	Промежуточный вал КП в сборе (Blackout MT)
MV24016	Горизонтальная плата (Blackout MT)	MV24065	Шайба 8x15x1.5мм 4 шт
MV24017	Крепеж двигателя (Blackout MT) набор	MV24066	Шайба 6x12x1.5мм 6 шт
MV24018	Тормозные диски и колодки (Blackout MT) комплект	MV24067	Шайба 3x8x0.8мм 9 шт
MV24019	Валы трансмиссии First and Second Way (Blackout MT)	MV24068	Гайка М5 9 шт
MV24020	Хабы колес с гайками и пинами (Blackout MT) 2 набора	MV24069	Гайка М6 6 шт
MV24021	Стойка амортизаторов (Blackout MT)	MV24070	Трубка отвода выхлопных газов (Blackout MT)
MV24022	Колокол сцепления с валом (Blackout MT)	MV24071	Винт М4x12мм 12 шт
MV24023	Чашки приводов центр. (Blackout MT) 2шт	MV24072	Винт М4x16мм 12 шт
MV24024	Чашки дифференциала (Blackout MT) 2шт	MV24073	Винт М4x20мм 8 шт
MV24025	Ось колеса перед/зад (Blackout MT) 2шт	MV24074	Винт М4x25мм 8 шт
MV24026	Центральная блокированная ось с шайбами	MV24075	Винт М5x12мм 12 шт
MV24027	Валы привода перед/зад 133мм 2шт (Blackout MT)	MV24076	Винт М5x15мм 12 шт
MV24028	Вал привода центр. зад 170мм (Blackout MT)	MV24077	Винт М5x18мм 4 шт
MV24029	Вал привода центр. перед.123мм (Blackout MT)	MV24078	Винт М5x20мм 8 шт
MV24030	Вал тормозной (Blackout MT) набор	MV24079	Винт М5x25мм 4 шт
MV24031	Оси нижних рычагов внутренние 6x94мм 4шт	MV24080	Винт М3x16мм 10 шт
MV24032	Оси внешние задних рычагов 6x61мм (Blackout MT) 2шт	MV24081	Винт М4x30мм 4 шт
MV24033	Оси внутренние верхние 6x45мм (Blackout MT) 4шт	MV24082	Винт М5x30мм 4 шт
MV24034	Оси внешние передних рычагов 6x65мм (Blackout MT) пара	MV24083	Винт М5x35мм 6 шт
MV24035	Е-клипсы 4.0мм 8 шт (Blackout MT)	MV24084	Винт М6x25мм 8 шт
MV24036	Шайбы пружинные E-Clips 8.0мм (8шт)	MV24085	Винт М6x40мм 4 шт
MV24037	Подшипники 26x10x8mm (6шт)	MV24086	Винт М3x12мм 12 шт
MV24038	Стойки сервопривода (Blackout MT) пара	MV24087	Винт М4x12мм 8 шт
MV24039	Тяги и качалки сервоприводов (Blackout MT) набор	MV24088	Винт М4x15мм 8 шт
MV24040	Рулевые тяги (Blackout MT) (2шт)	MV24089	Винт М4x25мм 4 шт
MV24041	Зарядное устройство для Ni-MH аккумуляторов 4.8 - 8.4В (AC110/220В)	MV24090	Винт М4x30мм 4 шт
MV24042	Ni-MH аккумулятор MBX - 24 6В 2500мАч	MV24091	Винт М5x15мм 10 шт
MV24043	Передние верхние рычаги (Blackout MT) 2шт	MV24092	Винты установочные М6x6мм (8шт)
MV24044	Задние верхние рычаги (Blackout MT) 2шт	MV24093	Винты установочные М5x5мм (8шт)
MV24045	Тяга сервопривода (Blackout MT)	MV24094	Винты установочные М3x3мм 8 шт
MV24046	Стойка кузова (Blackout MT) комплект	MV24095	Винты установочные М5x10мм 4 шт
MV24047	Передняя распорка шасси (Blackout MT)	MV24096	Шаровые передних рычагов 10мм (4шт)
MV24048	Задние кулаки (Blackout MT) 2шт	MV24097	Шары задних рычагов 10мм (4шт)
		MV24098	Шаровые опоры 8мм (4шт)
		MV24099	Шаровые опоры 10мм (4шт)
		MV24100	Шестерни трансмиссии 25Т (Blackout MT) 3шт

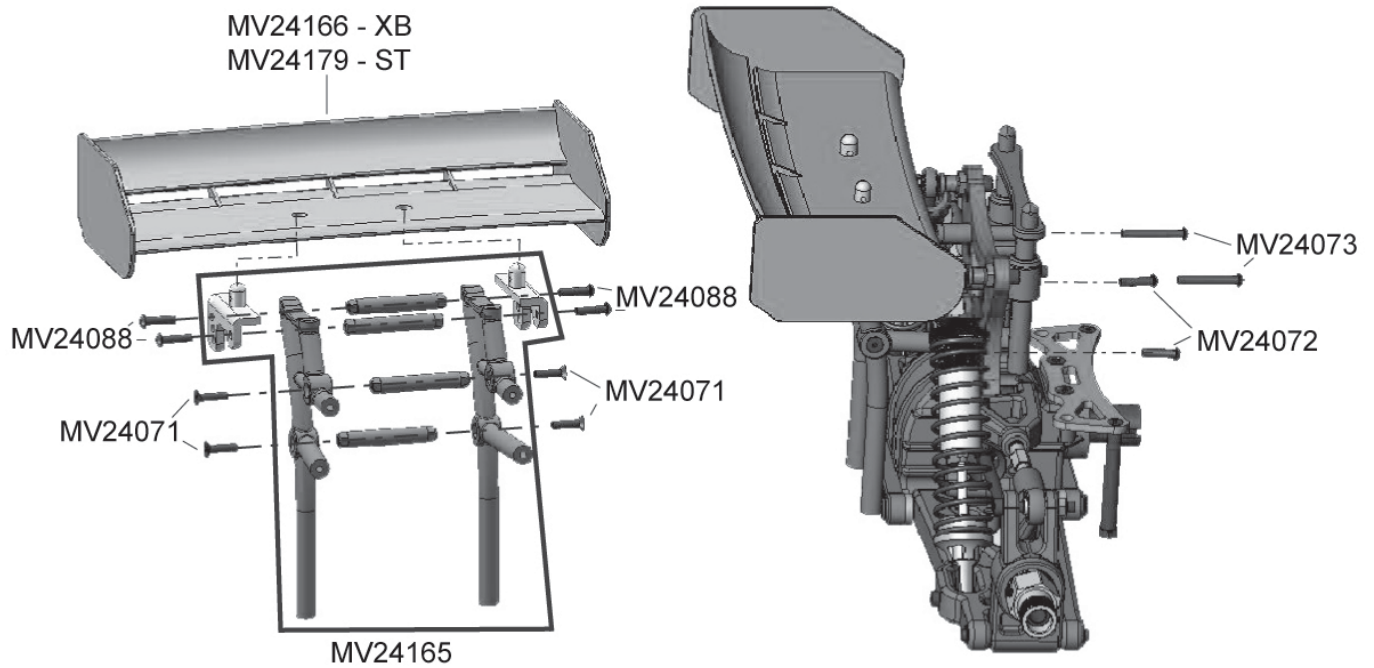
Список деталей (Схему сборки смотрите на стр.37-40)

MV24101	Клипсы кузова 1/5 (6шт)	MV24152	Кронштейн кулачков сцепления ME - 243 (Blackout MT)
MV24102	Приемник MRX - 24 2.4 ГГц 3Ch	MV24153	Кулачки/пружины сцепления ME - 243 (Blackout MT)
MV24103	Передачик MTX - 24 2.4 ГГц 2Ch	MV24154	Упорный винт M6x23мм ME - 243 2 шт (Blackout MT)
MV24104	Бампер (Blackout MT) набор	MV24155	Комплект высокоскоростных шестерней (Blackout MT)
MV24105	Диски колес трак 1/5 - Black (Blackout MT) 2шт	MV24156	Комплект высокомоментных шестерней (Blackout MT)
MV24106	Шины трак 1/5 со вставками (Blackout MT) 2 набора	MV24162	Радиобокс
MV24107	Колеса в сборе трак 1/5 - (Blackout MT) 2шт	MV24163	Blackout XB Servo Saver и Детали рулевого управления
MV24108	Шестерня трансмиссии 35T (Blackout MT)	MV24164	Комплект стальных шестерней (29/31/25B зубьев)
MV24109	Сервопривод MS241 (20kg) рулевая для 1/5	MV24165	Крепление крыла (комплект)
MV24110	Сервопривод MS242 (9kg)	MV24166	Заднее крыло - черное (XB)
MV24111	Качалки сервоприводов (Blackout MT) набор	MV24167	Адаптер колесных гаек и валов (перед - XB)
MV24112	Кузов окрашенный (Blackout MT)	MV24168	Адаптер колесных гаек и валов (зад - XB)
MV24113	Кузов неокрашенный (Blackout MT)	MV24169	Верхний шар амортизатора
MV24114	Стойки центрального дифференциала (Blackout MT)	MV24170	Blackout XB колеса с шинами в сборе Pr
MV24115	Опора трансмиссии Aluminium (Blackout MT) комплект	MV24171	Blackout XB Комплект передних колес Pr
MV24116	Держатели поворотных кулаков Aluminium пара	MV24172	Blackout XB Комплект шин(перед) Pr
MV24117	Кулаки поворотные Aluminium (Blackout MT) пара	MV24173	Blackout XB Задние колеса с шинами и вставками Pr
MV24118	Задние кулаки Aluminium (Blackout MT) пара	MV24174	Blackout XB Заднее колесо Pr в сборе
MV24119	Привод CVD (Blackout MT) 2шт	MV24175	Blackout XB Задние шины и вставки Pr
MV24120	Стойки сервопривода Aluminium (Blackout MT) пара	MV24176	Воздушный фильтр Blackout
MV24121	Рулевая трапеция в сборе Aluminium (Blackout MT)	MV24177	Внутренняя и внешняя вставка фильтра (2xPr)
MV24122	Стойка кузова Aluminium (Blackout MT)	MV24178	Передний бампер (XB)
MV24123	Распорка рычагов передняя Aluminium (Blackout MT)	MV24179	Заднее крыло - черное (ST)
MV24124	Распорка рычагов задняя Aluminium (Blackout MT)	MV24180	Blackout ST колеса с шинами Pr в сборе
MV24125	Качалки сервоприводов Aluminium (для MG Servo) пара	MV24181	Blackout ST колесо Pr
MV24126	Защита амортизаторов (Blackout MT) 4шт	MV24182	Blackout ST шины и вставки Pr
MV24127	Высокопроизводительный воздушный фильтр	MV24183	Окрашенный кузов Blackout MT 2013
MV24128	Чехол амортизатора 4 шт (Blackout MT)	MV24184	Некрашенный кузов Blackout MT 2013
MV24129	Центральный вал UJ задний 125мм (Blackout MT)	MV24185	Окрашенный кузов Blackout ST 2013
MV24130	Центральный вал UJ передний 172мм (Blackout MT)	MV24186	Некрашенный кузов Blackout ST 2013
MV24131	Детали амортизатора (Blackout MT) набор	MV24187	Окрашенный кузов Blackout XB 2013
MV24132	Шток переднего амортизатора (Blackout MT)	MV24188	Некрашенный кузов Blackout XB 2013
MV24133	Шток заднего амортизатора (Blackout MT)	MV24189	MS-243 Серво руля 30kg
MV24134	Двигатель ME- 243 30CC	MV22030	Гайка M4 8 шт
MV24135	Коленвал ME - 243 (Blackout MT)	MV22055	Винт M3x10мм 4 шт
MV24136	Пул стартер ME - 243 (Blackout MT)	MV22047	Винт Т.Р M3x10мм 12 шт
MV24137	Поршневая пара (Blackout MT) (комплект)	MV22056	Винт M3x10мм 8 шт
MV24138	Маховик ME - 243 комплект (Blackout MT)	MV22059	Винт M4x4мм 8 шт
MV24139	Крышка маховика ME- 243 (Blackout MT)		
MV24140	Воздушный фильтр ME - 243 комплект (Blackout MT)		
MV24141	Картер ME - 243 в сборе (Blackout MT)		
MV24142	Прокладка воздушного фильтра ME-243 (Blackout MT)		
MV24143	Карбюратор ME - 243 (Blackout MT)		
MV24144	Крышка двигателя ME - 243 комплект (Blackout MT)		
MV24145	Катушка зажигания ME - 243 (Blackout MT)		
MV24146	Свеча зажигания ME - 243 (Blackout MT)		
MV24147	Кнопка Stop двигателя ME - 243 (Blackout MT)		
MV24148	Глушитель ME - 243 (Blackout MT)		
MV24149	Винт M5x55мм 2 шт ME - 243 (Blackout MT)		
MV24150	Корпус сцепления ME -243 (Blackout MT)		
MV24151	Винт M5x55мм 4 шт ME - 243 (Blackout MT)		

Дифференциал

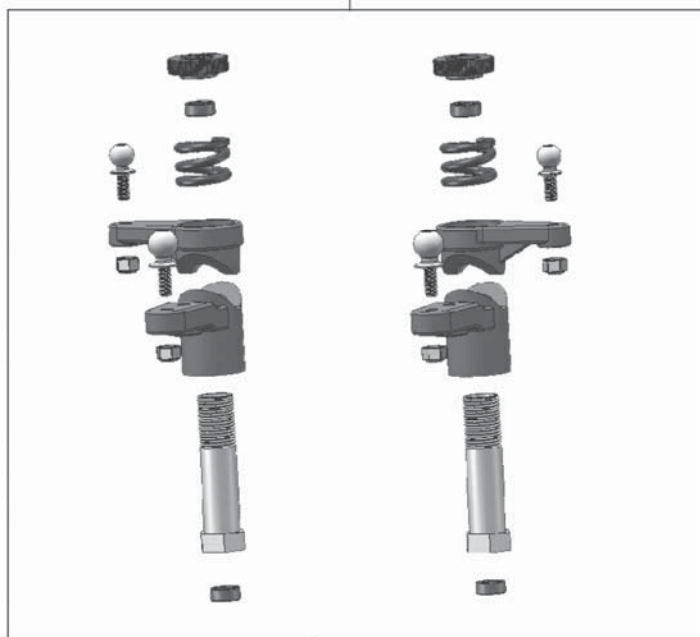


Заднее антикрыло

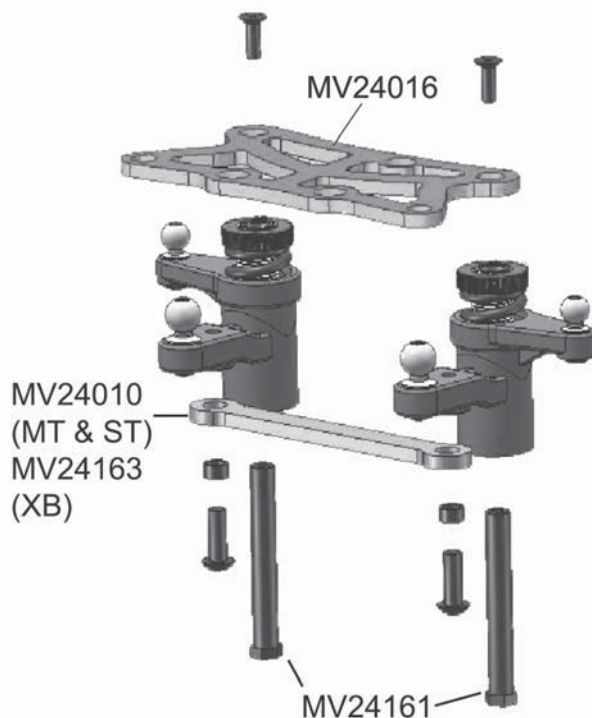


Рулевое управление

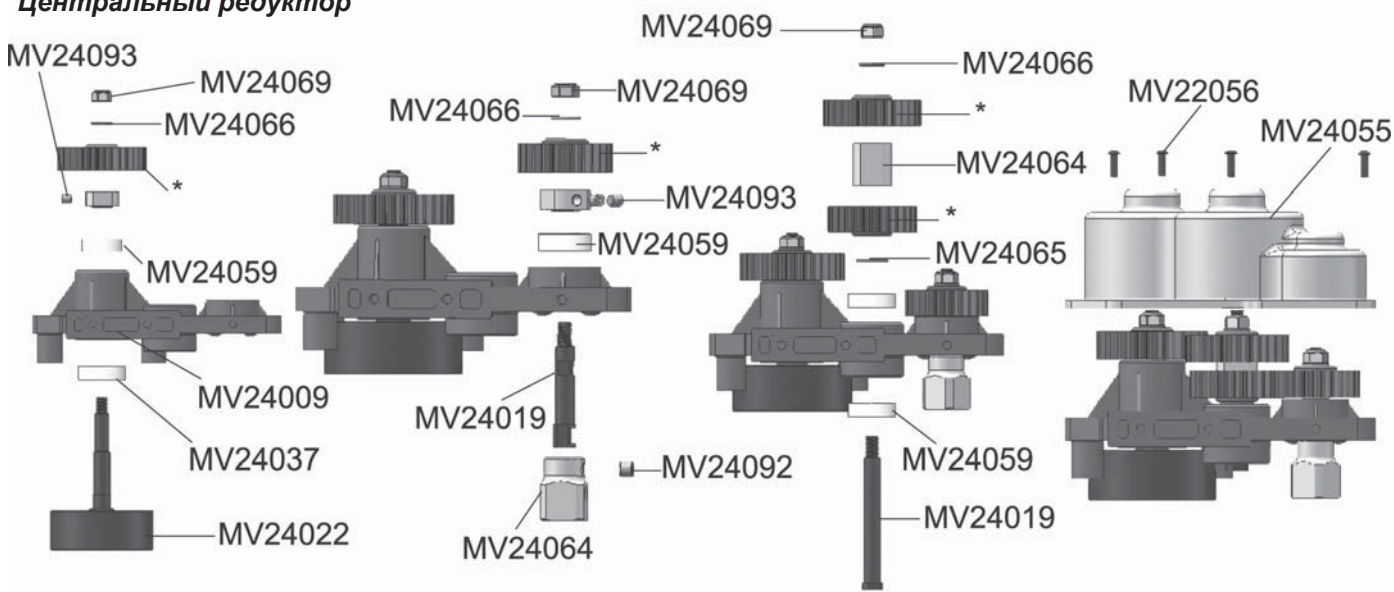
MV24010 MT & ST



MV24163 XB



Центральный редуктор



* MT	- MV24155
ST & XB	- MV24164

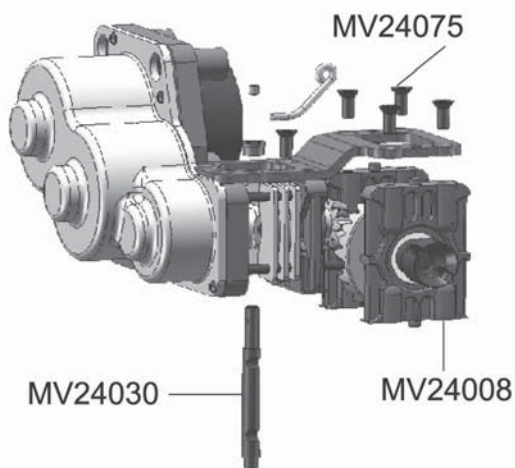
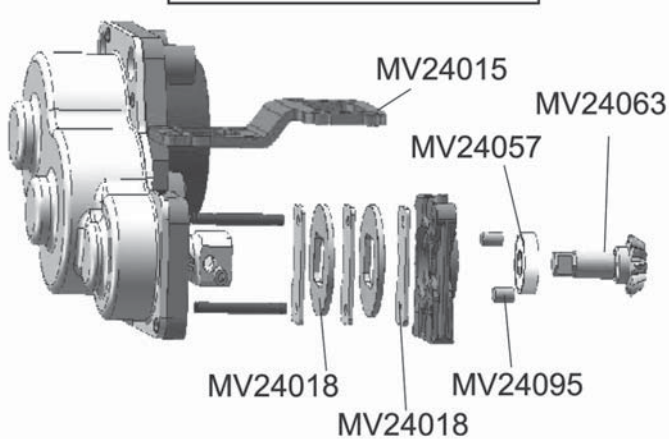


Схема сборки двигателя ME-243

