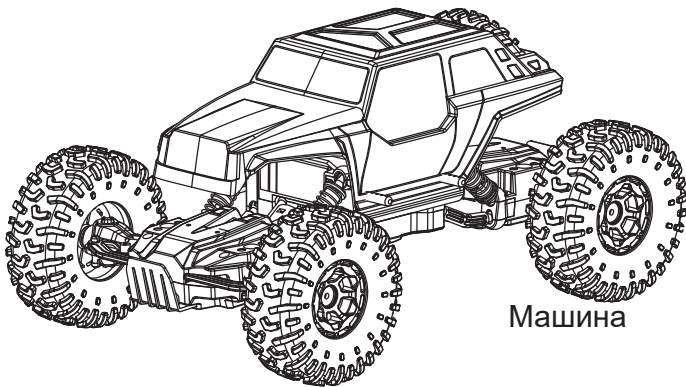
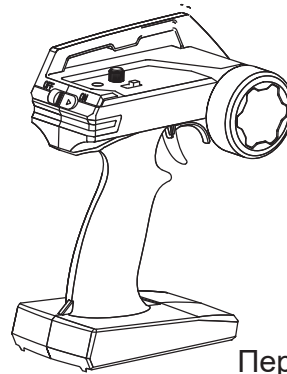


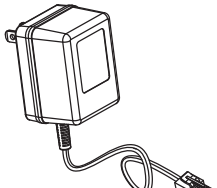
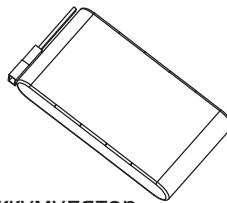
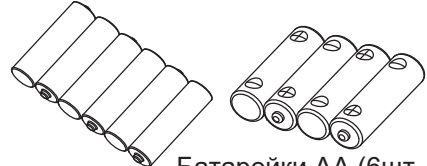
⚠ Внимание!

- (1). Продукт имеет мелкие детали! Храните в недоступном для детей месте.
- (2). Пожалуйста, запускайте только на просторной площадке, там, где нет помех.
- (3). Если батареи передатчика разряжены, немедленно остановите модель и замените батарейки передатчика.
- (4). Использованные батареи не выбрасывайте в мусор, сдавайте их в специальные пункты для переработки.
- (5). Пожалуйста, храните машину и передатчик в сухом и прохладном месте.
- (6). Оберегайте модель и ее компоненты от воздействия тепла и влаги.
- (7). Если аккумулятор машины влажный, обязательно протрите его сухой ветошью и полностью просушите при комнатной температуре, иначе он может выйти из строя.

Комплектация


Машина

Передатчик 2.4ГГц

Опциональные детали

1

Зарядное устройство
2

Ni-MH аккумулятор
3

Батарейки AA (6шт. для машины и 4 для передатчика)

Безопасность при использовании батареи

1. Не пытайтесь заряжать незаряжаемые батарейки.
2. Перед зарядкой всегда извлекайте аккумулятор(ы) из модели.
3. Не оставляете аккумулятор во время зарядки без присмотра, дети должны заряжать батарею под присмотром взрослых.
4. Не устанавливайте одновременно батарейки разных типов, не используйте вместе батарейки и аккумуляторы.
5. Не устанавливайте одновременно старые и новые батарейки.
6. Следует использовать только рекомендованные батареи или их эквивалент.
7. При установке батарей строго соблюдайте полярность.
8. Не допускайте короткого замыкания контактов батарей.
9. Если батарейки входят слишком свободно, отогните контакты для более плотного их прилегания.
10. Извлекайте разряженные батарейки сразу после использования модели. Никогда не бросайте батареи в огонь.
11. Обязательно извлекайте батареи, если модель не будет использоваться в течение длительного времени.
12. Периодически проверяйте модель на предмет отсутствия повреждений электрической части модели. При обнаружении неполадок не используйте модель, пока повреждения не будут устранены.

Если пульт или модель не работают, пожалуйста, в течение одной минуты извлеките батарейки и снова их установите. Если неисправность сохраняется, замените батарейки на новые.

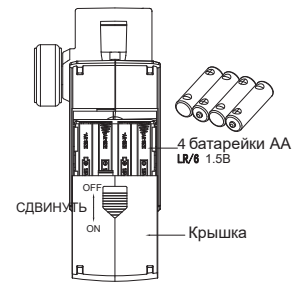
ТОЛЬКО ВЗРОСЛЫЕ ПОЛЬЗОВАТЕЛИ ДОЛЖНЫ УСТАНАВЛИВАТЬ БАТАРЕИ.

Установка батареек в передатчик

1. Снимите крышку батарейного отсека.
2. Строго соблюдая полярность, установите в отсек 4 батарейки AA 1,5В.
3. Закройте крышку батарейного отсека.

⚠ Внимание:

1. При установке батареек, пожалуйста, строго соблюдайте полярность, как изображено в отсеке для батарей.
2. Не устанавливайте одновременно старые и новые батарейки.
3. Не устанавливайте одновременно различные типы батарей.



Передатчик

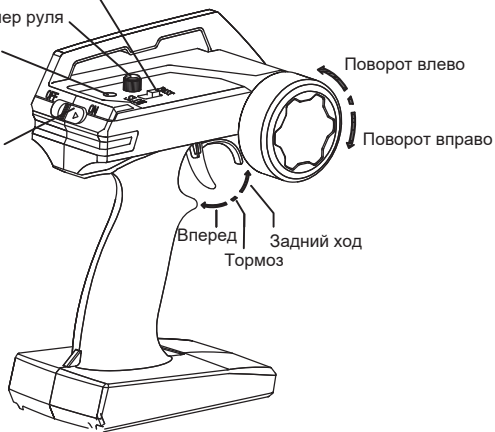
● Низкая скорость

Переключатель высокая/низкая скорость

Триммер руля

Индикатор питания

Выключатель питания



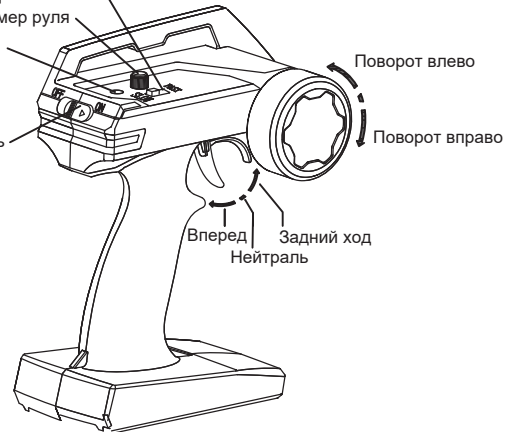
● Высокая скорость

Переключатель высокая/низкая скорость

Триммер руля

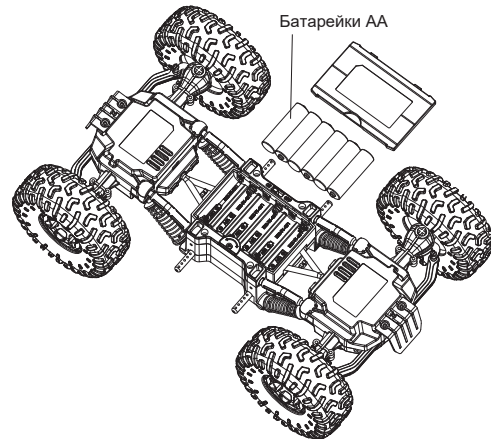
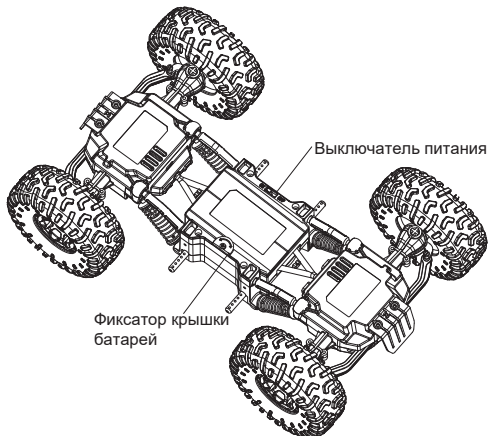
Индикатор питания

Выключатель питания



Установка батареи в модель

● Установка батареек AA



● Установка Ni-MH аккумулятора

