



RTF



Внимание

Все инструкции, гарантии и другие сопроводительные документы могут быть изменены по усмотрению Horizon Hobby. Актуальные версии документов Вы можете найти на сайте www.horizonhobby.com и на странице поддержки Вашего продукта.

Условные обозначения:

В инструкции встречаются следующие термины, для обозначения потенциальных рисков при обращении с изделием:

- Внимание:** Несоблюдение данных требований может привести к повреждениям имущества и небольшим травмам.
Предупреждение: Несоблюдение данных требований может привести к повреждениям имущества и небольшим травмам.
Осторожно: Несоблюдение данных требований может привести к повреждениям имущества и небольшим травмам.



Осторожно: Перед эксплуатацией ознакомьтесь с инструкцией.

Неправильное обращение с изделием может привести к его повреждениям, порче имущества и серьезным травмам.

Это сложное устройство, пользоваться которым нужно с осторожностью. Требуются элементарные знания механики. Несоблюдение техники безопасности при использовании может привести к травмам, порче изделия и другого имущества. Продукт не предназначен для использования детьми без присмотра взрослых. Не допускается использование сторонних запчастей или какое-либо изменение продукта, непредусмотренное инструкцией. Данное руководство содержит инструкции по технике безопасности, использованию и обслуживанию продукта. Необходимо следовать данной инструкции при сборке и использовании модели для ее корректной работы и предотвращения ущерба имуществу и травм.

Возрастные ограничения: Для детей старше 14 лет.

Меры техники безопасности

Сохраняйте дистанцию от модели для предотвращения столкновений и травм. Модель управляется по радиоканалу, который подвержен действию помех. Помехи могут привести к временной потере управления.

Управляйте моделью на открытых пространствах вдали от автодорог и людей.

Не пренебрегайте мерами техники безопасности при работе со вспомогательным оборудованием (зарядные устройства, аккумуляторы и т.д.).

Держите мелкие детали и элементы под напряжением вдали от детей.

Не допускайте попадания воды на непредназначенные для этого детали.

Высокая влажность может вывести из строя электронные компоненты.

Во избежание травм не допускайте попадания частей модели в рот.

Не используйте модель при низком заряде аккумулятора передатчика.

Держите самолет в пределах видимости и под контролем.

Используйте полностью заряженные аккумуляторы.

Не выключайте передатчик пока на самолет подается питание.

Всегда снимайте аккумуляторы перед разборкой модели.

Следите за чистотой движущихся деталей.

Все детали должны быть сухими.

Прежде чем прикасаться к деталям после использования дайте им остыть.

Извлекайте аккумулятор после использования.

Перед использованием убедитесь, что система защиты настроена.

Не используйте модель при неисправности проводки.

Не прикасайтесь к движущимся частям.



Предупреждение: Регулятор хода модели 350 QX3 не совместим с другими моделями, также модель 350 QX3 не совместима с другими регуляторами хода. Использование неподходящего регулятора хода вызовет поломку модели в результате чего возможно нанесение вреда здоровью и порча имущества.

350 QX3



Содержание

Комплект поставки.....	4	Переключатель режимов полета.....	9
Техника безопасности при зарядке.....	4	Описание режимов полета.....	9
Напряжение отсечки.....	4	Световые индикаторы.....	10
Зарядка аккумулятора модели.....	5	Функции GPS.....	10
Установка подвеса камеры.....	5	Меры техники безопасности.....	11
Установка батареек пульта управления.....	5	Подготовка 350 QX3 к полету.....	11
Элементы управления передатчика.....	6	Полет 350 QX3.....	11
Подъем стойки антенны GPS.....	6	Калибровка.....	13
Установка аккумулятора модели.....	6	Программное обеспечение.....	14
Установки передатчика.....	7	Возможные неисправности.....	14
Привязка.....	8	Части 350 QX3.....	15

Компоненты

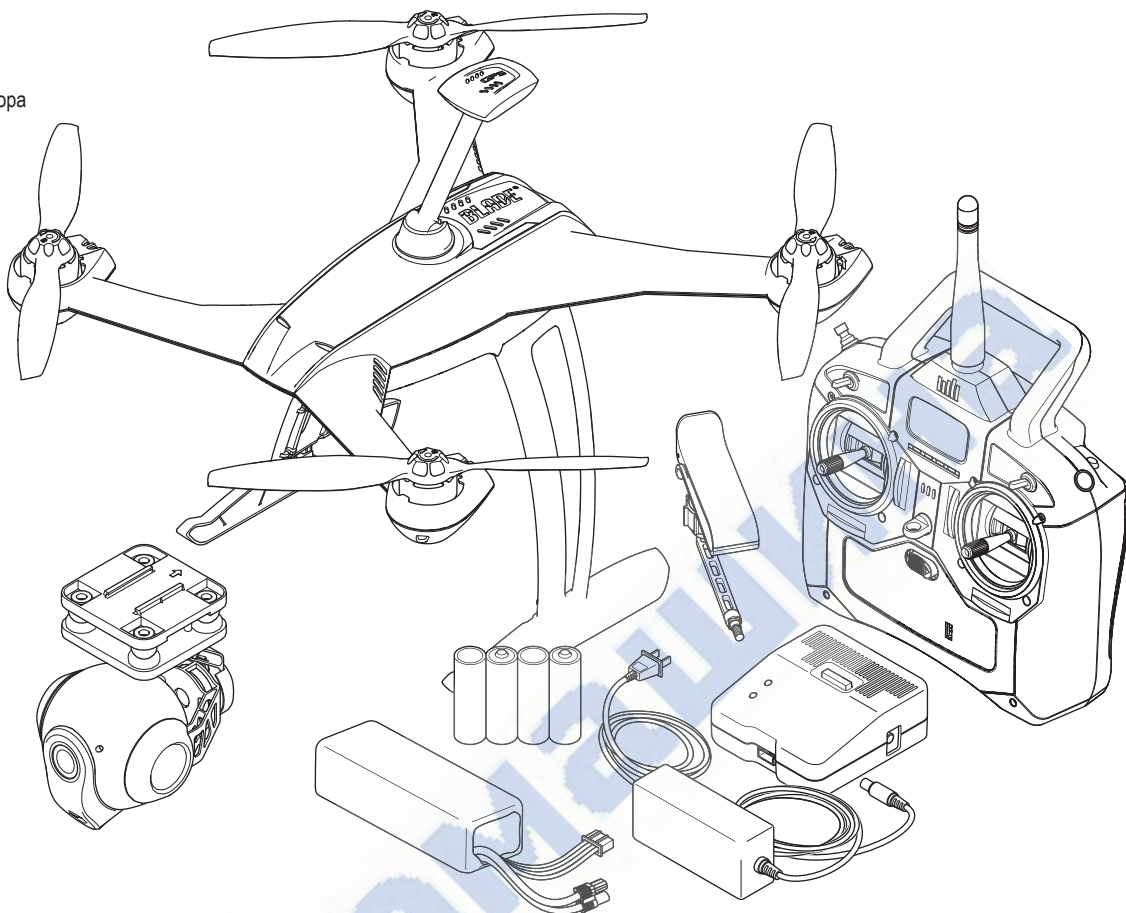
Планер	Квадрокоптер Blade® 350 QX3
Двигатели	4 безколлекторных ведущих электромотора
Регуляторы хода	4 безколлекторных регулятора хода
Аккумулятор	Li-Po 3000мАч 11.1В 20С аккумулятор
Зарядное устройство	Зарядное устройство с блоком питания 5А
Пульт управления	Четырехканальный передатчик Spektrum™ DX4 DSMX®
Камера/подвес	CGO2 GB 1080p HD (AP Combo)

Спецификации

Длина	465мм
Высота	190мм
Диаметр ротора	580мм
Взлетная масса	955г

Комплект поставки

Blade 350 QX3
CGO2 трехосная камера/шарнир
3000мАч 3S 11.1В 20С Li-Po аккумулятор
Зарядное устройство для Li-Po аккумулятора
Четырехканальный пульт управления
Spectrum DX4 DSMX
4 AA Батарейки
Крепление для мобильного телефона



Техника безопасности при зарядке

⚠ Осторожно: Игнорирование мер безопасности при работе с устройством может привести к выходу его из строя, короткому замыканию, возгоранию, серьезным увечьям и порче имущества.

Не оставляйте работающие блоки питания, зарядные устройства и аккумуляторы без присмотра.

Не оставляйте аккумуляторы на зарядке на ночь.

Не пытайтесь заряжать неисправные, поврежденные или влажные аккумуляторы.

Заряжайте только аккумуляторы, соответствующие зарядному устройству.

Не позволяйте детям до 14 лет заряжать аккумулятор.

Не заряжайте аккумулятор при очень низкой или высокой температуре и под воздействием прямых солнечных лучей.

Не заряжайте аккумулятор, если изоляция кабеля питания повреждена.

Не разбирайте зарядное устройство и не используйте его в случае неисправности.

Не роняйте аккумулятор и зарядное устройство.

Используйте только перезаряжаемые Li-Po аккумуляторы, соответствующие типу зарядного устройства.

Проверяйте состояние аккумулятора перед зарядкой

Держите аккумулятор вдали от предметов, подверженных действию тепла.

Следите за процессом зарядки.

Прекратите зарядку если аккумулятор стал слишком горячим или деформировался в процессе зарядки.

Сначала подключайте зарядное устройство к розетке, затем подключайте аккумулятор.

И в обратной последовательности после зарядки.

Соблюдайте полярность при подключении.

Всегда отключайте аккумулятор от зарядного устройства после зарядки. Давайте

зарядному устройству остыть между зарядками.

Заряжайте аккумулятор в проветриваемых помещениях.

Напряжение отсечки

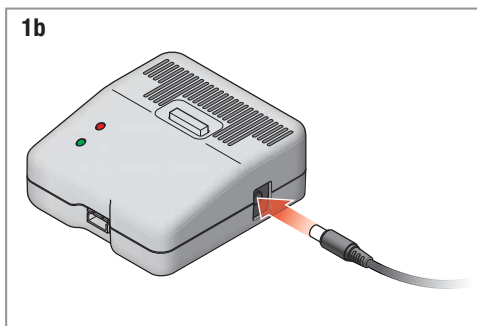
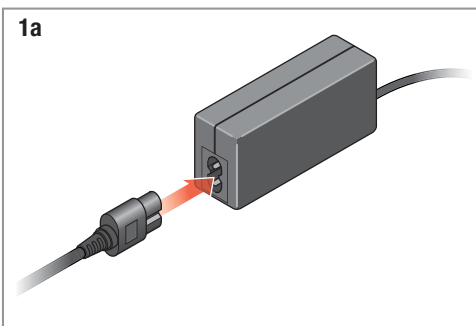
Напряжение отсечки защищает аккумулятор от глубокого разряда. Когда аккумулятор разряжается до напряжения отсечки, на модели начинают мигать красный, зеленый и синий индикаторы, сигнализируя о том, что необходимо приземлять модель. После включения индикаторов немедленно приземлите модель, чтобы предотвратить глубокий разряд и повреждение аккумулятора.

После активации системы у Вас есть примерно 2 минуты, прежде чем аккумулятор не перестанет поддерживать работу модели. Полет после включения системы может вывести аккумулятор из строя.

Внимание: Повреждения, полученные при падении и повреждения аккумулятора не покрываются гарантией.

Важно: Всегда отключайте аккумулятор от модели после использования. Перед тем как оставить аккумулятор на хранении зарядите его наполовину. Следите, чтобы во время хранения напряжение аккумуляторных ячеек не падало ниже 3В. Если оставить аккумулятор присоединенным к модели, это вызовет его глубокий разряд.

Зарядка аккумулятора модели

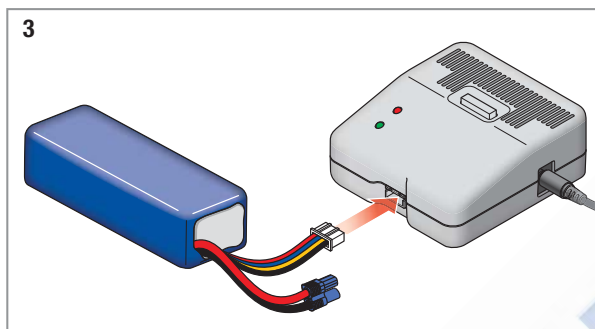
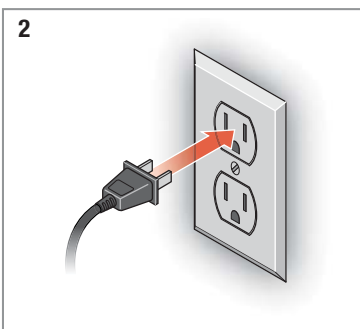


Характеристики зарядного устройства

Входное напряжение 10.5-15В постоянного тока
Ток заряда 3.5А

Алгоритм зарядки аккумулятора

1. Присоедините блок питания к зарядному устройству.
2. Включите блок питания в розетку, замигает зеленый индикатор.
3. Подключите аккумулятор к зарядному устройству. Замигает красный индикатор, сигнализируя о начале зарядки. Когда аккумулятор почти полностью заряжен, замигают оба красный и зеленый индикаторы, сигнализируя о балансировке аккумулятора.
4. Отсоедините аккумулятор, когда будет непрерывно гореть зеленый индикатор.



Индикация зарядного устройства

Мигающий зеленый: Питание подключено
Мигающий красный: Зарядка
Мигающие зеленый и красный: Балансировка
Непрерывно зеленый: Зарядка завершена
Непрерывно красный: Ошибка

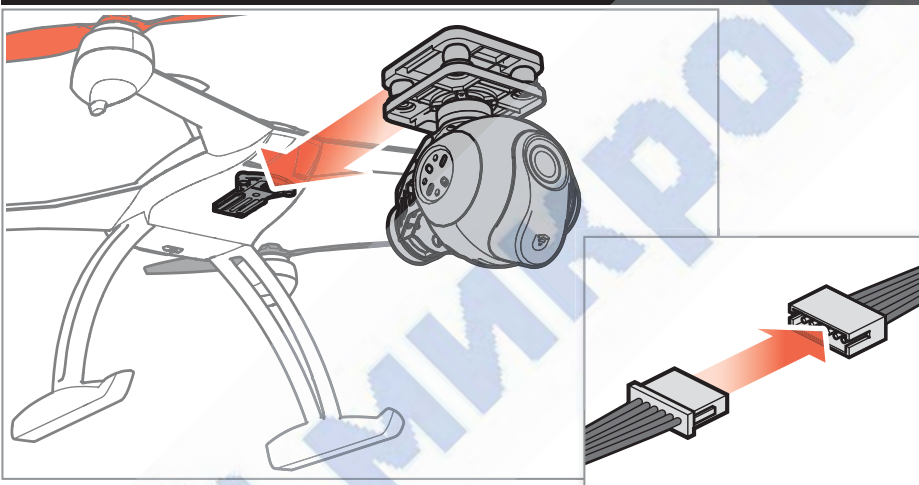


Предупреждение:

Все инструкции по работе с Li-Po аккумулятором должны выполняться иначе это может привести к возгоранию, травмам и/или порче имущества.

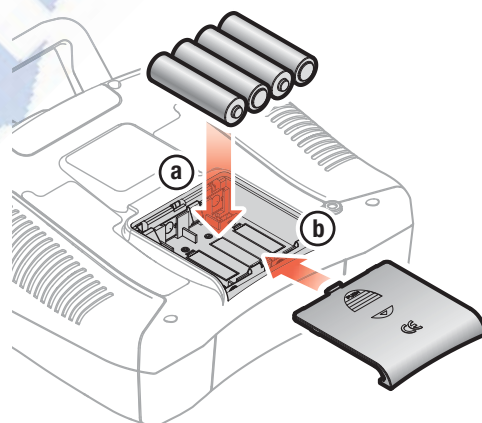
Внимание: При использовании аккумулятора, не идущего в комплекте поставки, следуйте инструкциям по его зарядке.

Установка подвеса камеры



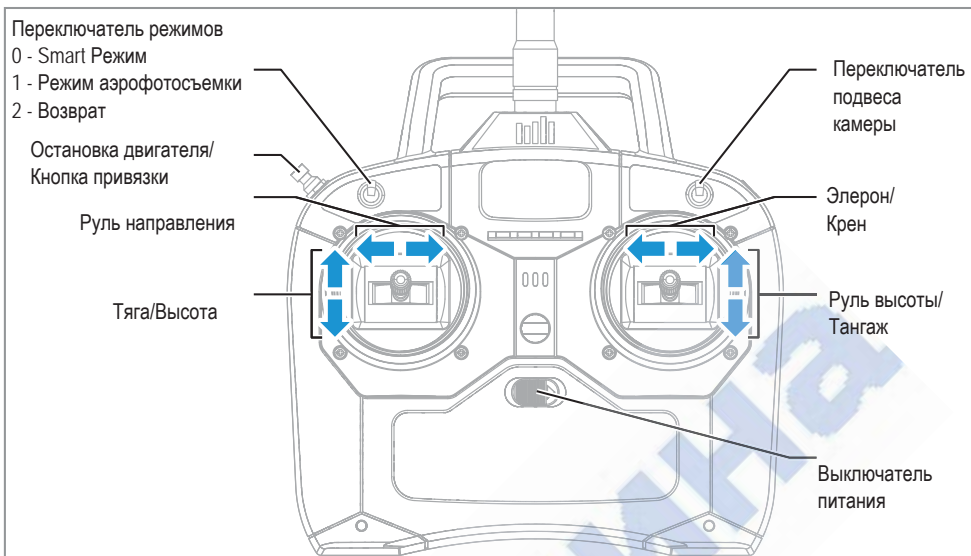
Вдвигайте подвес по направляющим до щелчка.
Подключите камеру к разъему в нижней части 350 QX3.
Чтобы снять подвес нажмите на выступ в передней части крепления и сдвиньте подвес вперед.

Установка батареек пульта управления

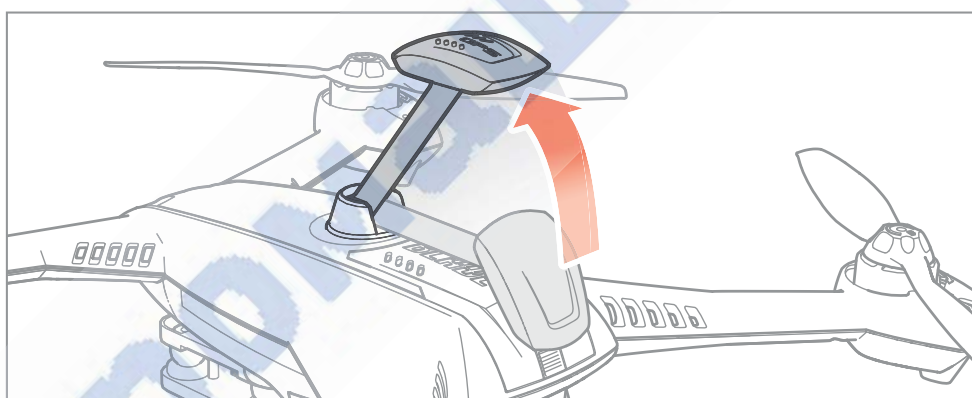


Установите 4 AA батарейки в пульт управления как показано на рисунке.

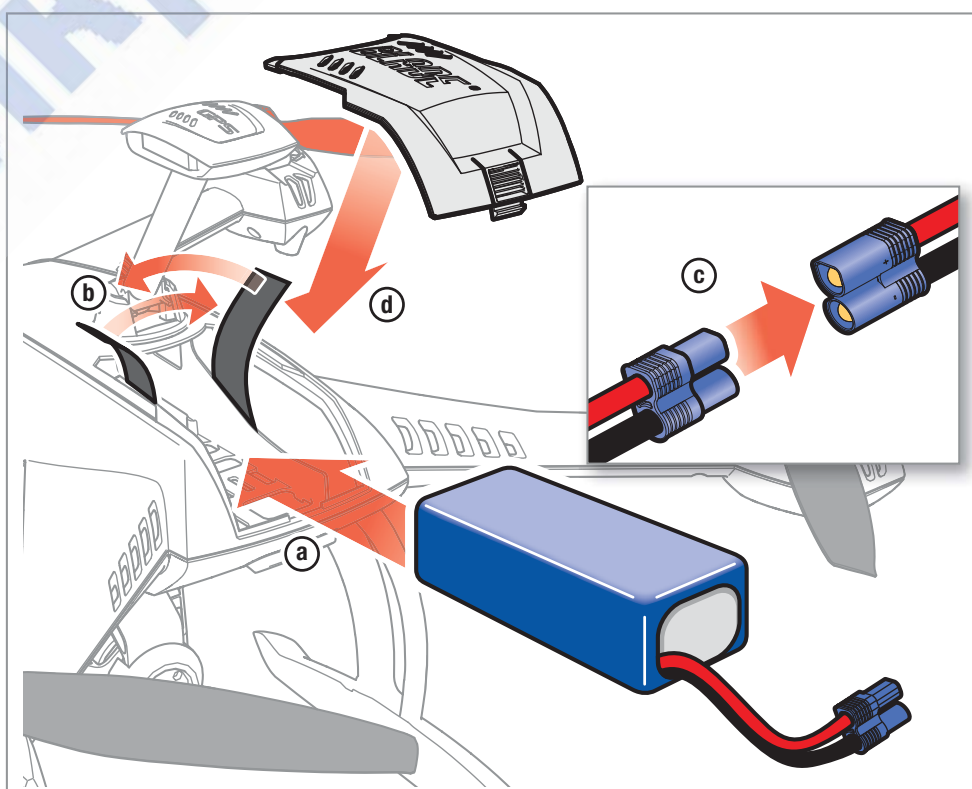
Элементы управления передатчика



Поднимите стойку антенны GPS



Установка аккумулятора модели



Установки передатчика

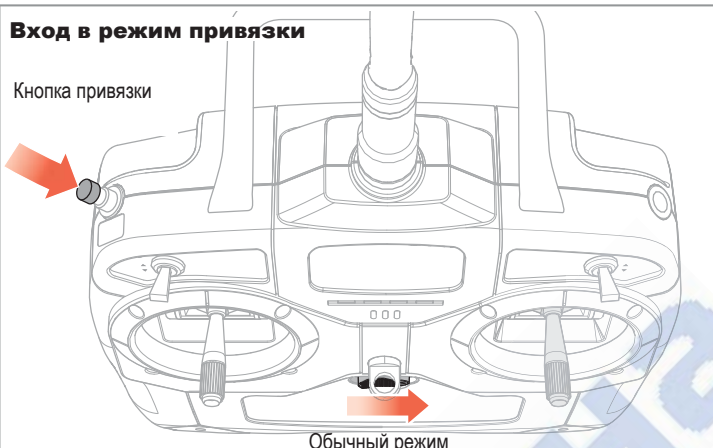
Передатчик	Тип модели	Переключатель	Реверс	Отсечка тяги	Настройки модели	Положение переключателя
DX6i	акро	нет	Колесо - R Остальные - N	Действие	Регулировка хода: переключатель ↑ 120 ↓ 100 Субтриммер тяги: ↑ 10 Закрылки: закрылки норм ↑ 100 земля ↓ 100 Mix1: колесо → действие колеса отношение: Н -60%, В 0%	Smart режим = F режим (поз. 0) Режим возврата = F режим (поз. 1) Режим аэрофотосъемки = ELE D/R (поз. 1) Контроль подвеса = переключатель (поз. 1) тяга контролирует угол подвеса Калибровка акселерометра = установите закрылок в поз. 0 и переключите выбор режима 4 раза Калибровка компаса = установите переключатель в поз.10 и переключите выбор режима 4 раза
DX6	самолет	Назначение каналов: Входной канал Конфигурация (2-я страница): Колесо: В AUX1: А	Настройки сервопривода: AUX1 - R Остальные - N	Отсечка тяги: Позиция: -130% Переключатель: i	Установки сервоприводов: Ход: 120% 140% AX1	Smart режим = переключатель В (поз. 0) Режим возврата = переключатель В (поз. 1) Режим аэрофотосъемки = переключатель В (поз. 2) Контроль подвеса = переключатель А (поз. 1) тяга контролирует угол подвеса Калибровка компаса = переключатель А (поз. 1) и переключите выбор режима 4 раза Калибровка акселерометра = переключатель А (поз. 0) и переключите выбор режима 4 раза
DX7s	самолет	Кнопка: AUX2 Колесо: AUX1 Переключатель Колесо	Настройки сервопривода: Все - норм	Отсечка тяги: 0% тренажер	Установки сервоприводов: Ход: AUX1 120% 140%	Smart режим = переключатель (поз. 0) Режим возврата = переключатель (поз. 1) Режим аэрофотосъемки = переключатель (поз. 2) Контроль подвеса = колесо (поз. 0) кнопка контролирует угол подвеса Калибровка компаса = колесо (поз. 0) и нажмите переключатель 4 раза Калибровка акселерометра = колесо (поз.1) и нажмите переключатель 4 раза
DX8	самолет	Колесо: AUX1 Кнопка: AUX2 F режим: Колесо	Настройки сервопривода: Все - норм	Отсечка тяги: 0% тренажер	Установки сервоприводов: Ход: AUX1 120% 140%	Smart режим = F режим (поз. 0) Режим возврата = F режим (поз. 1) Режим аэрофотосъемки = F режим (поз. 2) Контроль подвеса = колесо (поз. 0) кнопка контролирует угол подвеса Калибровка компаса = колесо (поз. 0) и нажмите переключатель 4 раза Калибровка акселерометра = колесо (поз.1) и нажмите переключатель 4 раза
DX9/DX18	самолет	Назначение каналов: Входной канал Конфигурация (2-я страница): Колесо: В AUX1: А AUX2: R Кнопка	Настройки сервопривода: Все - норм	Отсечка тяги: Позиция: -130% Переключатель: i	Установки сервоприводов: Ход: 120% 140% AX1	Smart режим = переключатель В (поз. 0) Режим возврата = переключатель В (поз. 1) Режим аэрофотосъемки = переключатель В (поз. 2) Контроль подвеса = переключатель А (поз. 0) кнопка контролирует угол подвеса Калибровка компаса = переключатель А (поз. 0) и нажмите переключатель В 4 раза Калибровка акселерометра = колесо (поз.1) и нажмите переключатель В 4 раза

Привязка

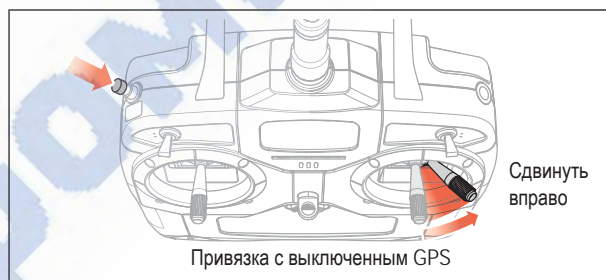
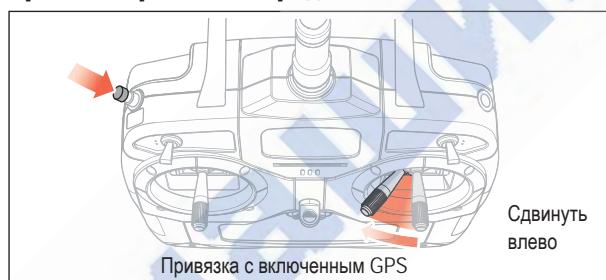
Привязка передатчика к приемнику осуществляется на заводе-изготовителе. При необходимости модель можно привязать к передатчику заново, следуя инструкциям ниже.

Привязка 350 QX3 к Вашему передатчику

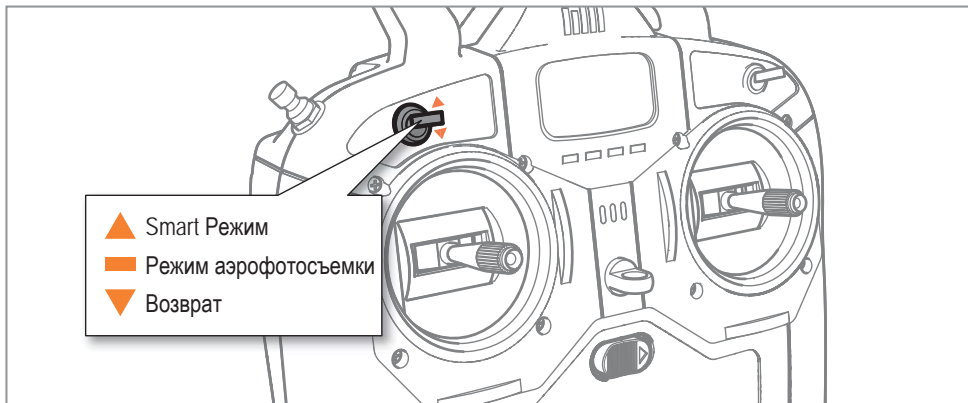
1. При выключенных передатчике и модели подключите аккумулятор к 350 QX3.
2. Поместите 350 QX3 на ровную горизонтальную площадку.
3. Включите 350 QX3. Световой индикатор будет выключен.
4. Удерживайте 350 QX3 в перевернутом положении, пока не замигает синий индикатор, показывая, что модель вошла в режим привязки.
5. Верните квадрокоптер в исходное положение.
6. Убедитесь, что тяга на передатчике выставлена на минимум.
7. Включите передатчик в режиме привязки согласно инструкциям к передатчику.
8. После успешного окончания привязки 350 QX3 издаст 3 звуковых сигнала, а световой индикатор будет мигать либо зеленым, либо фиолетовым, либо красным в зависимости от выбранного режима. Если индикатор мигает красным 350 QX3 в режиме возврата. Переключитесь в Smart режим или режим аэрофотосъемки (индикатор мигает зеленым или фиолетовым) прежде чем включать двигатель.
9. Перед полетом поместите квадрокоптер на открытом месте на улице.



Варианты привязки передатчика



Переключатель режимов полета

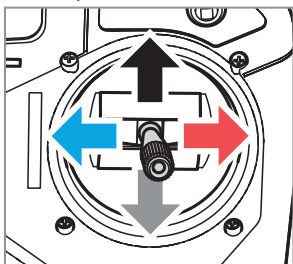


Smart режим
(На 350 QX3 горит зеленый индикатор)
Режим аэрофотосъемки
(На 350 QX3 горит фиолетовый индикатор)
Режим возврата
(На 350 QX3 мигает красный индикатор)

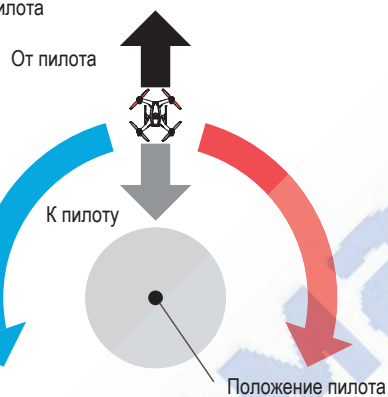
Описание режимов полета

В Smart режиме управление осуществляется относительно пилота

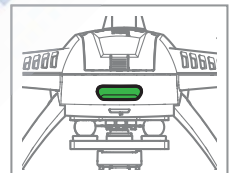
Правый стик пульта



Стик задает направление модели относительно пилота



Smart режим

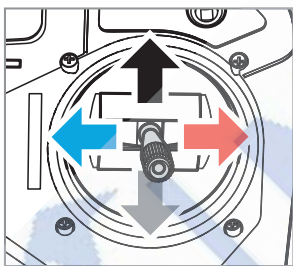


Зеленый индикатор

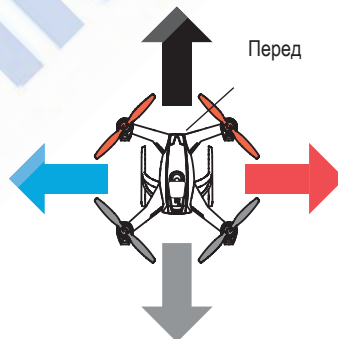
Данный режим хорошо подходит начинающим пилотам. При управлении в таком режиме рекомендуется все время поворачиваться в направлении модели в процессе полета. Движение модели будет следовать за движением стика относительно местоположения пилота вне зависимости от направления передней части модели. SAFE Circle - функция, благодаря которой квадрокоптер не пересечет границы "круга безопасности". Квадрокоптер будет сохранять свое положение если управляющие элементы будут находиться в нейтральной позиции. Используя датчик GPS модель не будет удалиться далее 100м.

Управление в режиме аэрофотосъемки

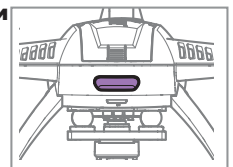
Правый стик пульта



Стик задает направление движения относительно текущего положения модели



Режим аэрофотосъемки



Фиолетовый индикатор

В данном режиме 350 QX3 будет сохранять свое положение в воздухе при нейтральном положении стиков, позволяя осуществлять фото/видеосъемку. В режиме аэрофотосъемки стик задает направление движения относительно текущего положения модели. Квадрокоптер будет сохранять свое положение, если управляющие элементы будут находиться в нейтральной позиции. Используя датчик GPS, модель не будет удаляться далее 100м.

Внимание: Если модель теряет сигнал GPS в Smart режиме или режиме аэрофотосъемки индикатор будет мигать либо зеленым либо фиолетовым, в зависимости от выбранного режима. По умолчанию Управление моделью аналогично режиму аэрофотосъемки без удержания текущего положения. Функция возврата не работает. Освойте управление в режиме аэрофотосъемки чтобы иметь возможность безопасно вернуть модель даже при потере сигнала GPS.

Световые индикаторы

Предупреждение: Если Вы видите индикацию о низком заряде аккумулятора (10.6В), приземлите модель и зарядите аккумулятор.

Предупреждение: Не используйте режим возврата при низком заряде аккумулятора.

Начальные индикаторы

Выключен или не привязан к модели

Ошибка инициализации

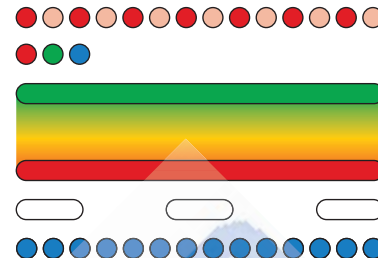
Идет инициализация

Аккумулятор полностью заряжен

Аккумулятор полностью разряжен

Аварийный режим (переключите питание)

Режим привязки



Индикаторы во время полета

GPS выключен

Smart режим, ожидание сигнала GPS

Smart режим, прием сигнала GPS

Режим аэрофотосъемки, ожидание сигнала GPS

Режим аэрофотосъемки, прием сигнала GPS

Активирован режим возврата

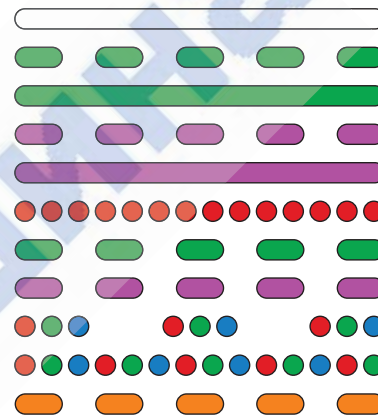
Потеря сигнала GPS в Smart режиме

Потеря сигнала GPS в режиме аэрофотосъемки или возврата

Напряжение аккумулятора ниже 10.9В

Напряжение аккумулятора ниже 10.6В

Требуется калибровка компаса



Функции GPS

Чтобы обеспечить уверенный прием сигнала GPS, необходимо, чтобы ничто не закрывало небо над моделью. Факторы, способные вызвать потерю сигнала:

Полеты возле высоких зданий

Полеты под густыми кронами деревьев

Полеты в помещениях

Без сигнала GPS двигатели не запустятся как в Smart режиме, так и в режиме аэрофотосъемки. В этом случае придется заново выполнить процедуру привязки при выключенном GPS. Использование Smart режима невозможно без GPS. С отключенным GPS по умолчанию будет работать режим аэрофотосъемки без возможности сохранять положение, но с сохранением высоты.

Если сигнал GPS будет потерян во время полета, функции управления относительно пилота, SAFE Circle, сохранения положения, возврата перестанут работать. Рекомендуется управлять с помощью курка газа и рулей направления только при потере GPS сигнала.

Предупреждение: Не пытайтесь пилотировать с включенным GPS в помещениях или других местах с потенциально слабым сигналом т.к. потеря сигнала может привести к аварии.

Функции GPS

С включенным GPS

Если GPS работает и предустановлено место возврата, при включении режима возврата квадрокоптер вернется в указанное место с сохранением высоты, а затем приземлится.

Если сигнал GPS будет потерян в полете, индикатор будет мигать зеленым, фиолетовым или красным в зависимости от выбранного режима. Управление будет таким же как в режиме аэрофотосъемки без возможности сохранения текущего положения.

Если квадрокоптер отклонится от намеченного пути в режиме возврата он продолжит снижение, используя бортовой барометрический сенсор.

После приземления в режиме возврата выключатся моторы.

При выключенном GPS

Индикатор будет гореть белым

Управление будет таким же как в режиме аэрофотосъемки без возможности сохранения текущего положения.

Удержание высоты будет функционировать.

Потеря GPS сигнала

Если сигнал GPS будет потерян в полете, квадрокоптер будет вести себя по одному из следующих сценариев:

Smart режим (мигающий зеленый индикатор)

При потере сигнала при полете в Smart режиме будет мигать зеленый индикатор. Управление относительно пилота не будет работать. Движение стика будет контролировать движение относительно положения модели аналогично режиму аэрофотосъемки. Функция возврата не будет работать. Квадрокоптер будет использовать датчик давления для удержания высоты. Если устойчивый GPS сигнал появится и будет доступен 5-10 секунд Smart режим включится заново.

Режим аэрофотосъемки (мигающий фиолетовый индикатор)

При потере сигнала при полете в режиме аэрофотосъемки будет мигать фиолетовый индикатор. Функция удержания текущего положения будет недоступна. Если устойчивый GPS сигнал появится и будет доступен 5-10 секунд режим аэрофотосъемки включится заново.

Потеря сигнала передатчика

Если сигнал передатчика будет потерян, квадрокоптер будет вести себя по одному из следующих сценариев:

Если моторы не работали, модель отключится.

Если моторы работали, но модель не взлетела, моторы останутся и модель отключится.

Если квадрокоптер находится в полете и принимает устойчивый сигнал GPS и точка возврата задана, после потери сигнала передатчика включится режим возврата (замигает красный индикатор).

Если компас работает некорректно или отключен, или нет сигнала GPS, квадрокоптер медленно приземлится.

Если бортовой барометр не работает, при потере сигнала передатчика квадрокоптер уменьшит тягу для контролируемого снижения.

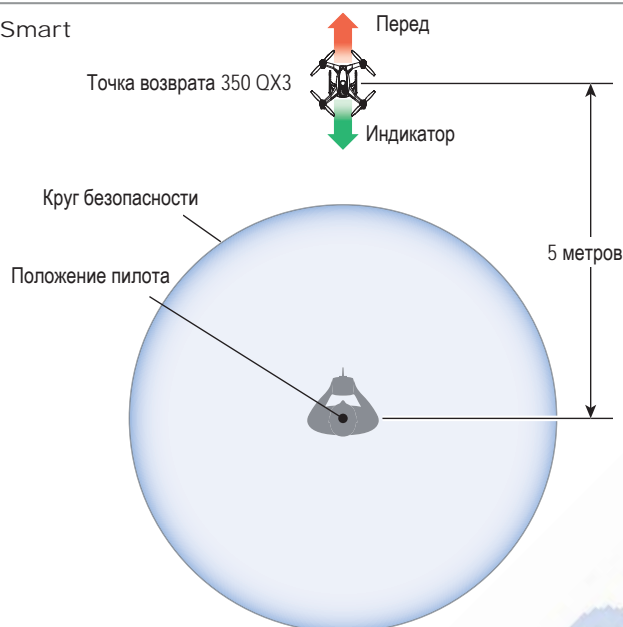
Меры техники безопасности

Проверяйте состояние модели перед полетом.
Держите квадрокоптер в пределах видимости и под контролем.
После подключения аккумулятора держите модель минимум в 10м от людей и домашних животных.
Не допускайте детей к модели.
Используйте полностью заряженный аккумулятор.

Всегда отсоединяйте аккумулятор перед разборкой.
Следите за чистотой движущихся деталей.
Держите детали сухими.
Дайте деталям остыть после использования прежде чем прикасаться к ним.
Не используйте модель с неисправной проводкой.
Не трогайте движущиеся части.

Подготовка 350 QX3 к полету

Полет в Smart режиме



1. Включите передатчик с включенным Smart режимом.
2. Снимите крепление аккумулятора, установите полностью заряженный аккумулятор, присоедините разъем питания и установите крепление обратно.
3. Поместите квадрокоптер на ровную поверхность, включите питание модели и подождите пока пройдет инициализация. Если включен прием GPS, дождитесь устойчивого приема (будет гореть зеленый индикатор).

Важно: в Smart режиме двигатели не запустятся без сигнала GPS.

4. Переместите квадрокоптер в желаемое место возврата и расположите его передней частью от пилота.
 5. Отойдите примерно на 5 метров.
 6. Чтобы запустить моторы сдвиньте оба стика вниз, затем верните в центральное положение.
 7. Пропеллеры начнут вращаться, точка возврата будет установлена и модель будет готова к полету.
- По окончании полета сдвиньте стик тяги в нижнее положение и зажмите кнопку привязки чтобы остановить моторы.



Предупреждение: После установки точки возврата квадрокоптер должен находиться примерно в 5 метрах от пилота и направлена от него. Иначе функция "круг безопасности" не будет работать должным образом, что может привести к травмам и порче имущества. После запуска моторов не меняйте своего положения.

Полет 350 QX3

Взлет

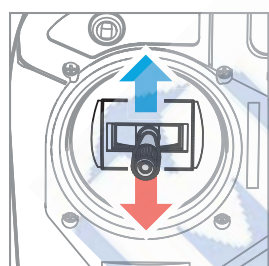
Движение стика тяги вверх/вниз относительно центрального положения контролирует набор высоты/спуск модели. Чем больше отклонение стика от центрального положения, тем выше скорость набора высоты/снижения.

Чтобы взлететь медленно сдвиньте стик тяги слегка выше центра. Квадрокоптер будет медленно набирать высоту. По достижении нужной высоты верните стик в центральное положение, чтобы удерживать высоту.

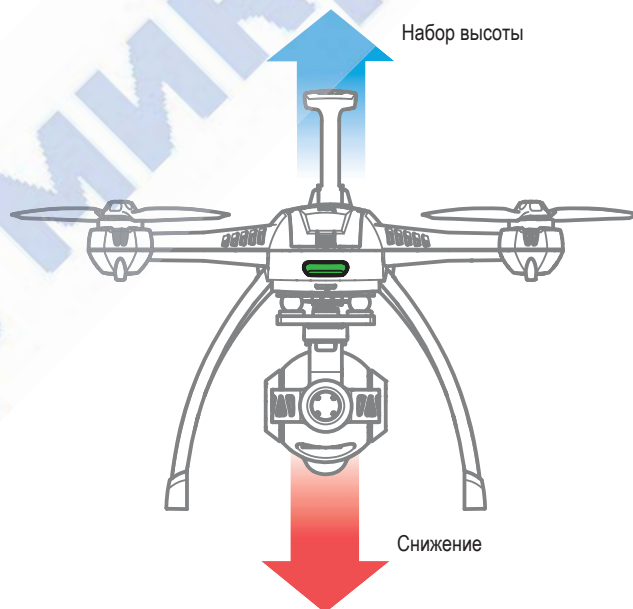
Исследуйте возможности модели в Smart режиме не боясь перепутать направление модели. Чтобы узнать функции доступные в Smart режиме см. раздел о режимах полета. В Smart режиме положение квадрокоптера не влияет на управление, управление осуществляется относительно положения пилота. В режиме аэрофотосъемки управление больше похоже на управление традиционных радиоуправляемых вертолетов.

Внимание: Если Вы теряете управление, отпустите все стики и модель выровняется сама.

Обращайте внимание на световые индикаторы во время полета. Если индикаторы сигнализируют, что напряжение на аккумуляторе упало ниже 10.6В, приземлите квадрокоптер и зарядите аккумулятор.



Стик тяги



Посадка

Есть 2 способа приземлить квадрокоптер:
Подлетите к тому месту, где хотите приземлиться.
Медленно уменьшайте тягу чтобы снизить высоту и приземлиться. После приземления полностью опустите стик тяги и нажмите кнопку привязки чтобы остановить моторы.
Активируйте функцию возврата, чтобы квадрокоптер автоматически вернулся в заданную точку и приземлился.



Предупреждение:

Не активируйте функцию возврата, если включился индикатор низкого заряда аккумулятора. Совершите посадку вручную.

Функция возврата

Внимание: Функция возврата работает только при приеме сигнала GPS.

Функция возврата работает только при приеме сигнала GPS.

При активации функции замигает красный индикатор. Квадрокоптер полетит к точке возврата. После приземления моторы отключатся в течение 5 секунд. Возврат модели можно завершить, перейдя в другой режим полета.

Чтобы запустить двигатели после посадки в режиме возврата, опустите стики вниз, затем верните их в центральное положение



Предупреждение:

Функция "круг безопасности" не работает в режиме возврата. Активация режима возврата может привести к тому, что модель полетит прямо на пилоте, если он окажется у нее на пути.

После полета

1. Выключите питание модели.
 2. Выключите питание передатчика.
 3. Отключите и извлеките аккумулятор из модели.
- Зарядите аккумулятор, следуя инструкциям.

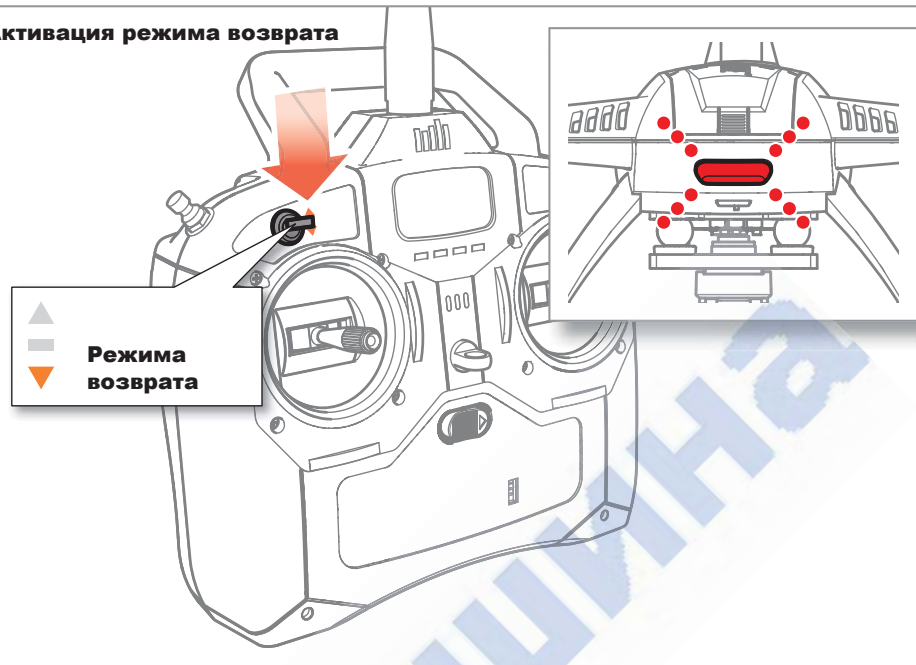


Предупреждение: Всегда отсоединяйте Li-Po аккумулятор от модели, когда она не используется, чтобы предотвратить глубокий разряд аккумулятора. Разрядка аккумулятора ниже порогового значения может повредить аккумулятор, что может привести к возгоранию при заряде.

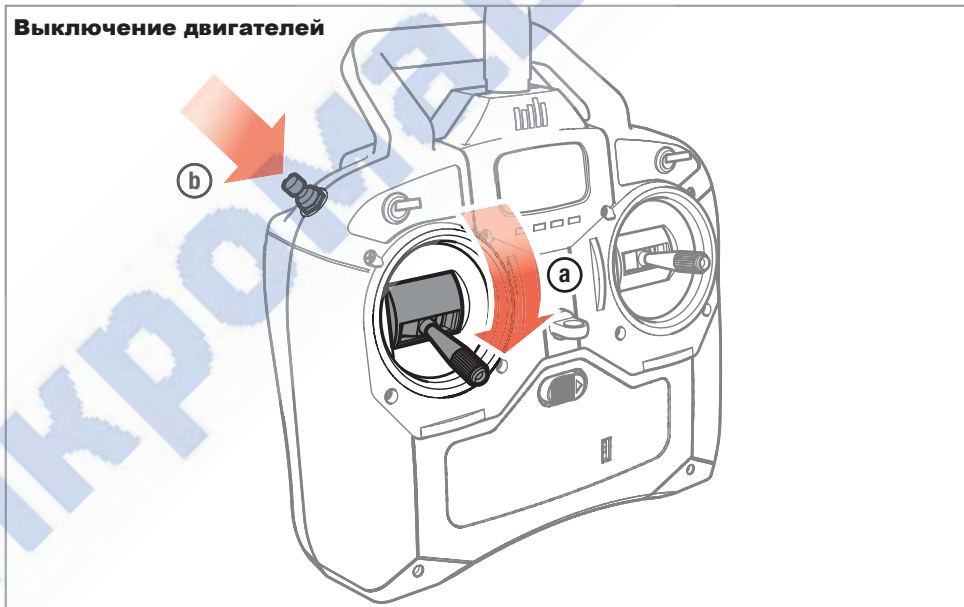
Звуковые сигналы

Двигатели будут издавать звуковые сигналы в следующих случаях:
Пропеллеры прекратили вращаться после инициализации.
После 30 секунд простоя без поступления сигнала от стика тяги.
Эти звуковые сигналы помогут пилоту найти квадрокоптер, если сложно найти место приземления.
Звуковые сигналы будут продолжаться вплоть до истощения заряда аккумулятора.
Если квадрокоптер совершил аварийную посадку и один или более моторов остановились от удара, квадрокоптер перейдет в аварийный режим. Будет мигать белый световой индикатор, сопровождаемый звуковым сигналом.

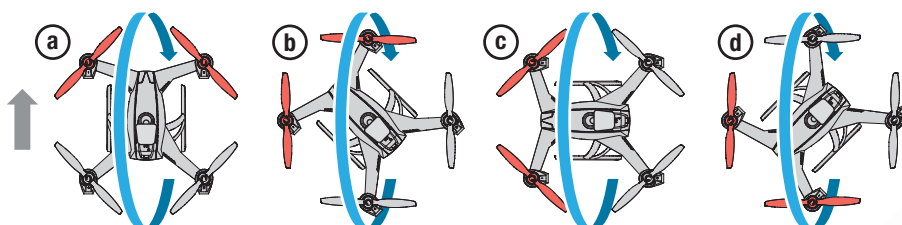
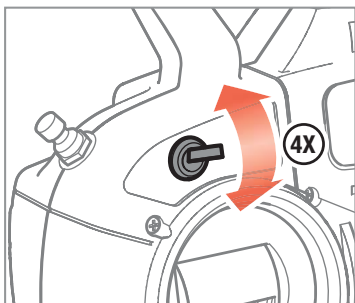
Активация режима возврата



Выключение двигателей



Калибровка

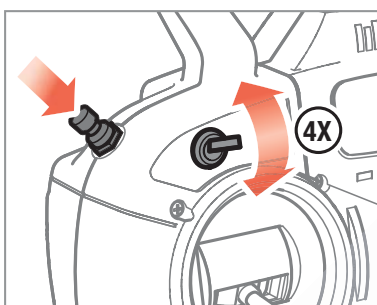


Калибровка компаса:

Внимание:

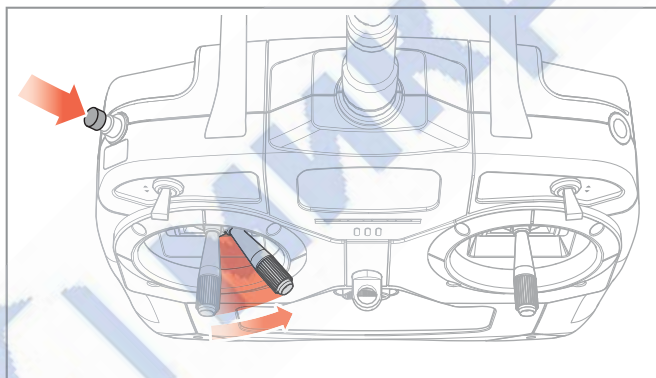
Данная процедура должна быть выполнена в течение 30 секунд после входа в режим калибровки компаса.

1. Включите передатчик.
2. Включите квадрокоптер и поверните его передней частью на север.
3. Полностью переключите верхний левый переключатель передатчика 4 раза, как показано на рис. слева.
4. 350 QX3 сигнализирует о входе в режим калибровки медленным миганием оранжевого индикатора.
5. Когда индикатор замигает, быстро совершите 4 поворота модели как показано на иллюстрации слева в течение 30 секунд, поворачивая квадрокоптер на 45° против часовой стрелки между поворотами.
6. Удерживайте квадрокоптер повернутым на север и проверьте показания индикаторов.



Калибровка акселерометра:

1. Включите передатчик и квадрокоптер и поставьте модель на ровную гладкую поверхность.
2. Удерживая нажатой кнопку привязки, полностью переключите верхний левый переключатель передатчика 4 раза, как показано на рис. слева.
3. Квадрокоптер издаст серию редких звуковых сигналов, затем сигналы учащаются, сигнализируя о начале калибровки.
4. Не двигайте квадрокоптер во время калибровки.
5. По окончании калибровки модель издаст "веселый" звук и индикатор будет гореть зеленым в случае успешной калибровки. Повторите калибровку, если квадрокоптер издал "грустный" звук и светится красный индикатор.



Калибровка датчика давления

Датчик давления калибруется с завода. Калибровка необходима только в случае замены датчика.

1. Поместите квадрокоптер в холодное помещение. Оставьте его на холоде не менее чем на 30 мин.
2. Перенесите квадрокоптер из холодного помещения в теплое. Чем больше разница температур, тем точнее будет калибровка.
3. Убедитесь, что передатчик выключен, затем включите квадрокоптер. Индикатор будет выключен.
4. Переверните и удерживайте квадрокоптер пока индикатор на замигает синим, сигнализируя, о входе в режим привязки.
5. Поставьте квадрокоптер на место.
6. Свяжите квадрокоптер с передатчиком при повернутом вправо левом стике. Индикатор быстро замигает красным и синим. Оставьте квадрокоптер и передатчик включенными, дайте модели нагреться в течение 10 минут. В это время не двигайте Квадрокоптер.
7. Через 10 минут раздастся звуковой сигнал, сигнализирующий о завершении калибровки. Выключите модель, затем передатчик.

Если модель сигнализирует об ошибке калибровки, выключите модель и повторите процедуру заново.

Программное обеспечение

Если необходимо обновить прошивку квадрокоптера, загрузите программу для ПК по ссылке http://www.bladehelis.com/ProdInfo/Files/350_QX_PC_Interface.zip

Следуйте инструкциям по установке и работе.

Данное программное обеспечение позволяет контролировать все системы, настраивать параметры и калибровать сенсоры.

Информационный экран сенсоров

Следите за информацией от сенсоров и контролируйте скорость в реальном времени

Следите за напряжением аккумулятора и работой акселерометра

Экран калибровки

Калибруйте акселерометры и подвес камеры

Получите инструкции по калибровке компаса и передатчика

Настройте допустимые границы полета

Возможные неисправности

Экран GPS

Информация о количестве доступных спутников и уровне сигнала

Информация о координатах модели

Проверьте точность GPS

Экран информации об устройстве

Версия программы

Версия прошивки квадрокоптера и его ID

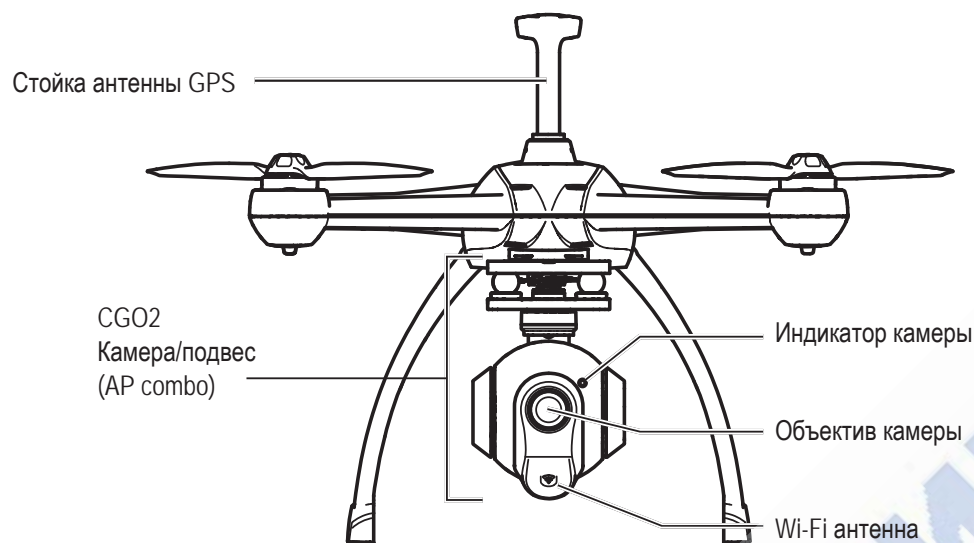
Обновление ПО

Требуется наличие USB интерфейса (BLH7840). Приобретается отдельно.

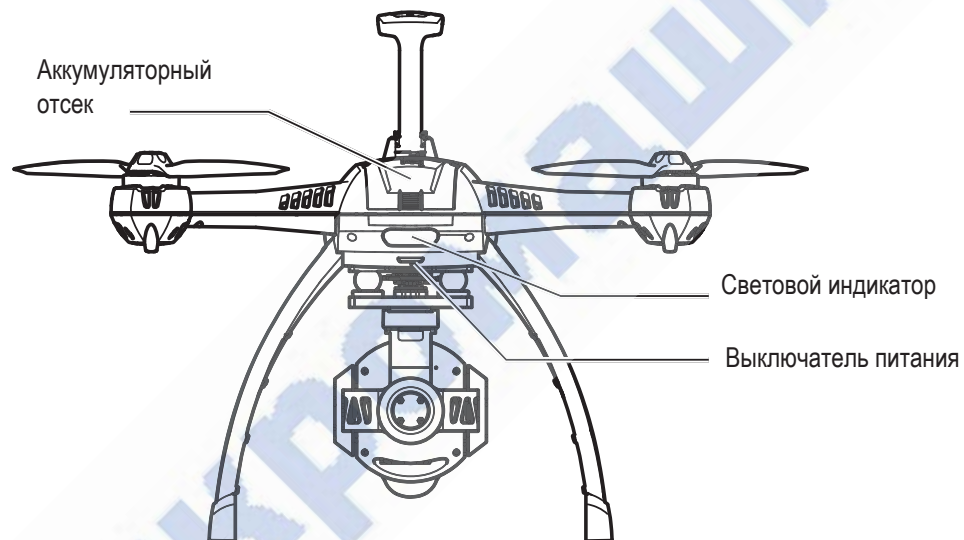
Проблема	Возможная причина	Решение
350 QX3 не инициализируется	Квадрокоптер двигали во время инициализации	Переключите квадрокоптер
Нет сигнала GPS	Сильная облачность	Дождитесь улучшения погоды и переключите или выключите GPS
	Солнечные вспышки	Дождитесь уменьшения помех или выключите GPS
	Квадрокоптер находится в помещении	Выключите GPS
	Сигнал GPS блокируется (металлическими конструкциями, высокими зданиями, и т.д.)	Переместите модель на открытое место
	Поблизости видеопередатчик	Переместите модель или видеопередатчик
Ухудшение точности GPS	Правительство США объявило повышенный уровень угрозы	Дождитесь отмены решения или выключите GPS
	Коаксиальный кабель GPS антенны оголен, обрезан или поврежден	Замените антенну GPS
Функции GPS не работают должным образом	Работа компаса сбивается магнитным полем	Переместите модель от источника магнитного поля. В худшем случае может потребоваться замена компаса.
	Коаксиальный кабель GPS антенны оголен, обрезан или поврежден	Замените антенну GPS
	Квадрокоптер ведет себя непредсказуемо	Выполните привязку с выключенным GPS
	Агрессивный полет	Выводите модель на несколько секунд прежде чем перейти в другие режимы
Моторы не запускаются	Нет сигнала GPS	Убедитесь, что ничто не мешает приему сигнала
	Индикатор сигнализирует об ошибке компаса	См. ниже "ошибка компаса"
	Неправильный запуск моторов	См. правила запуска в руководстве
Мигает оранжевый индикатор "ошибка компаса"	Модель слишком близко к металлическому объекту или поверхности	Удалите модель от металлических объектов или поверхностей
	Необходима калибровка компаса	Откалибруйте компас
Постоянные звуковые сигналы, моторы не запускаются	Переключатель тяги не центрирован	Откалибруйте передатчик DX4 (AP или RTF версий)
		Центрируйте переключатель тяги (BNF версия)
Квадрокоптер не сохраняет положение в пространстве	Слабый GPS сигнал	Проверьте, выдвинута ли антенна GPS
	Необходима калибровка компаса	Откалибруйте компас
	Необходима калибровка акселерометра	Откалибруйте акселерометр
Моторы долго не отключаются после приземления в режиме возврата	Необходима калибровка датчика давления	См. раздел по калибровке датчика давления

Части 350 QX3

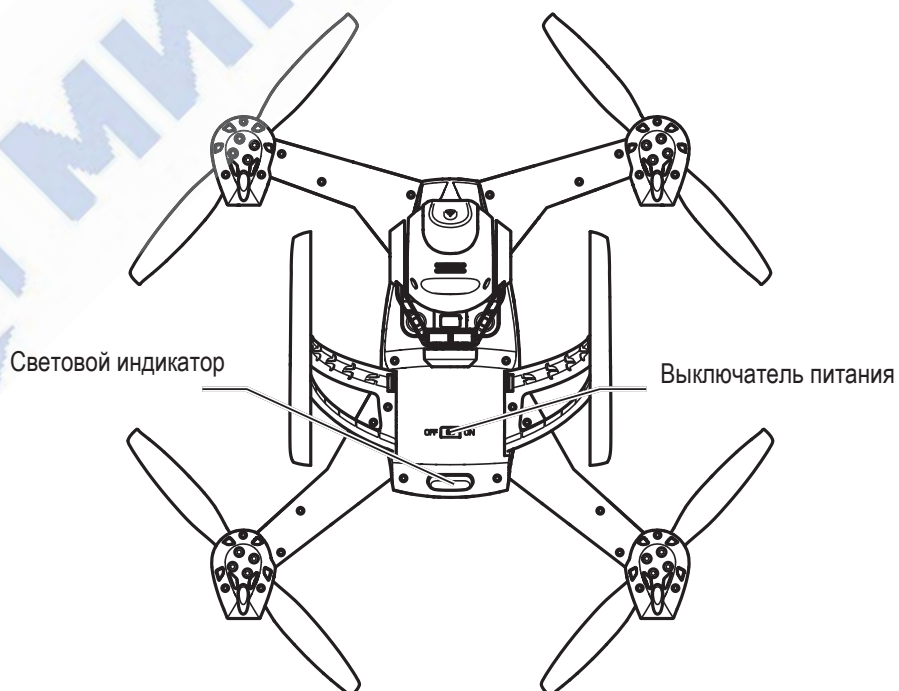
Вид спереди



Вид сзади



Вид снизу



Инструкция и Гарантийные обязательства

Перед использованием данного изделия обязательно прочитайте данную информацию. Важные рекомендации по безопасности, сведения о гарантии и инструкции помогут безопасно и правильно эксплуатировать приобретенный продукт.

Внимание! Важная информация.

Модель предназначена для эксплуатации лицами старше 14 лет. Дети младшего возраста могут эксплуатировать модель только под присмотром взрослых. Перед началом эксплуатации необходима подготовка модели к запуску.

Для правильной и безотказной службы изделия, работы по сборке/разборке, настройке элементов модели следует производить в технических центрах фирмы-продавца.

Фирма-продавец не несет ответственности за выход из строя изделия и любые возможные последствия, возникшие в результате самостоятельной сборки, разборки, технического обслуживания и/или предпусковой настройки и обкатки изделия.

- 1) Не оставляйте модель под прямым воздействием солнечных лучей.
- 2) Не допускается попадание влаги на модель и ее компоненты, если они не отмечены, как влагозащитные.
- 3) Не допускается воздействие растворов солей на модель и ее компоненты
- 4) Не допускается воздействие влаги на пульт управления
- 5) Не допускайте воздействия сильных электромагнитных полей на модель. Не запускайте ее вблизи радиостанций и линий электропередач или других источников радиопомех.
- 6) Не храните модель в условиях повышенной влажности.
- 7) Не подвергайте модель сильным ударам и вибрации.
- 8) Не подвергайте модель воздействию грязи и пыли.
- 9) Не кладите никаких предметов на модель.
- 10) Не храните модель с установленным и/или подключенным к электронике модели аккумулятором.
- 11) Пользуйтесь моделью только на свободном пространстве, когда вокруг нет людей.
- 12) Не используйте ее: на автодорогах, в местах прогулок детей и массового скопления людей, в жилых кварталах и парках, в ограниченном пространстве. Несоблюдение этих указаний может привести к травмам и повреждениям собственности!
- 13) Не допускайте короткого замыкания.
- 14) Не допускайте нагрева электродвигателя свыше 60С, двигателя внутреннего сгорания выше 110С.
- 15) Не допускайте ударных или чрезмерных нагрузок на трансмиссию. В обратном случае возможен выход трансмиссии из строя.
- 16) Не допускается внесение изменений в конструкцию модели.
- 17) Всегда проверяйте элементы питания аппаратуры. В случае разрушения элементов, а также их разряда, передача и прием радиосигнала ухудшается, поэтому Вы можете потерять контроль над своей моделью во время ее запуска. Это может привести к несчастным случаям и выходу изделия из строя.
- 18) При замене элементов питания, утилизируйте их в соответствии с действующим местным законодательством или сдайте во вторичную переработку.
- 19) Имейте в виду, что люди вокруг Вас также могут использовать радиоуправляемые модели, никогда не используйте одну и ту же частоту одновременно с кем-то. Сигналы могут смешаться, что приведет к потере контроля над моделью, что также может привести к несчастным случаям.
- 20) Если модель ведет себя странно, немедленно остановите модель и выясните причину. Пока проблема не решена, не запускайте модель снова.
- 21) Электродвигатель регулятор и аккумулятор модели могут нагреваться в процессе работы. Для продления срока службы модели рекомендуется давать двигателю остыть в течение 10-15 минут перед следующим запуском.
- 22) Модель содержит большое количество мелких деталей, которые могут представлять опасность при проникновении в дыхательные пути. Пожалуйста, храните и обслуживайте это изделие вне досягаемости маленьких детей
- 23) Если изделие помечено как "водонепроницаемое" - это значит, что его можно использовать в условиях повышенной влажности (например, дождь, снег, лужи). Внимание! Изделие не предназначено для погружения в воду!

- 24) Двигатели внутреннего сгорания требуют особой осторожности при работе во влажных условиях. Проникновение воды в двигатель внутреннего сгорания может вызвать гидроудар, что приведет к разрушению деталей двигателя.
- 25) Не вытягивайте шнур пускового механизма на длину более 15 см и не выдергивайте шнур пускового механизма слишком энергично – рывком. Обгонная муфта пускового механизма двигателя внутреннего сгорания и детали пулстартера могут выйти из строя при попытке запуска «залитого» топливом и / или заклинившего двигателя.
- 26) Проверяйте изделие перед использованием. При возникновении проблем с этим изделием по какой-либо причине во время использования, немедленно прекратите его эксплуатацию до выяснения и устранения причин некорректной работы, в противном случае вся ответственность за дальнейший ущерб возлагается на пользователя.
- 27) Производитель приложил максимум усилий, чтобы изготовить надежный, долговечный и прочный продукт, но его можно повредить в результате неправильного использования или обслуживания, при нанесении сильных ударов или в результате экстремальной эксплуатации.
- 28) Некоторые детали (например, детали трансмиссии, тормозов, шины и т.д.) изнашиваются во время эксплуатации - это нормально. Скорость износа зависит от условий и частоты использования. Все требующие замены детали для данного изделия можно приобрести отдельно или в качестве наборов.
- 29) Эксплуатация изделия в неблагоприятных погодных условиях требует более частого технического обслуживания, очистки, более частого применения смазок и замены масел.

Меры безопасности при использовании аккумулятора и зарядного устройства.

Во время зарядки и эксплуатации аккумуляторных батарей строго придерживайтесь правил и соблюдайте меры безопасности, которые указаны в инструкции к Вашей аккумуляторной батарее. Несоблюдение мер безопасности при эксплуатации элементов питания может привести к пожару.

- 1) Не заряжайте аккумулятор сразу после заезда, дайте ему остыть.
- 2) Не заряжайте аккумулятор, установленный в модель.
- 3) Не храните аккумулятор, установленный в модель.
- 4) Не заряжайте неисправный или со следами повреждений аккумулятор.
- 5) Не пытайтесь разбирать или модернизировать аккумуляторную батарею.
- 6) Не пытайтесь разбирать или модернизировать зарядное устройство.
- 7) Не допускайте разряда элементов питания сборки аккумулятора ниже 0.8В для NiMH элементов и ниже 3.2В для LiPo элементов.
- 8) Не допускайте заряда элементов LiPo аккумулятора выше 4.2В.
- 9) Заряжайте и храните аккумулятор на несгораемой поверхности, на максимально возможном расстоянии от легковоспламеняющихся предметов.
- 10) Для зарядки аккумулятора используйте соответствующее типу аккумулятора зарядное устройство (или используйте соответствующий тип заряда).
- 11) Строго соблюдайте полярность при подключении аккумулятора к зарядному устройству или к модели.
- 12) Не оставляйте аккумулятор и зарядное устройство во время зарядки без присмотра.
- 13) Отсоединяйте аккумулятор от зарядного устройства сразу после зарядки, не оставляйте и не храните аккумулятор соединенным с зарядным устройством.
- 14) Если во время зарядки аккумулятор или зарядное устройство нагрелись выше 50 градусов, немедленно прекратите зарядку. Не заряжайте неисправный аккумулятор (со следами деформации, поврежденным разъемом и/или проводами, со следами электролита, аккумуляторы, от которых ощущается необычный запах).
- 15) элементы аккумулятора повреждены, а их содержимое попало на одежду или открытые части тела, немедленно промойте это место водой и обратитесь к врачу.
- 16) Никогда не бросайте батареи и аккумуляторы в мусоропровод, воду или огонь.
- 17) Не храните и не эксплуатируйте аккумулятор и модель при температуре ниже 8° С и выше 45° С.

Внимание!

Фирма-продавец не несет ответственность за любые возможные последствия, возникшие при несоблюдении вышеперечисленных мер предосторожности и ущерб третьим лицам.

Пользователь несет ответственность за безопасную эксплуатацию продукта в соответствии с предостережениями, приведенными в инструкции по эксплуатации.

- Пользователь обязан соблюдать предостережения, перечисленные в инструкции, и выбрать правильное место для эксплуатации изделия.

- Во избежание повреждения собственности или травм, пожалуйста, убедитесь, что окружающие знают, что вы собираетесь использовать данное изделие.
- Будьте осторожны, изделие содержит движущиеся детали и части, которые могут сильно нагреваться во время работы.
- Пользователь несет полную ответственность за правильное использование батарей, топлива, клея, краски, зарядного устройства и любых других инструментов, аксессуаров и материалов, необходимых для работы и поддержания в исправном состоянии этого продукта. Пользователь обязан соблюдать и выполнять все рекомендации и меры предосторожности для вспомогательных продуктов.

Гарантийные обязательства

1. Гарантийный срок - 2 месяца с момента приобретения. В течении этого срока, в случае обнаружения заводского брака, товар подлежит бесплатному гарантийному ремонту или замене (в случае невозможности ремонта).
2. Гарантийный ремонт осуществляется продавцом.
3. Транспортные расходы, связанные с доставкой изделия для проведения гарантийного ремонта в адрес ПРОДАВЦА несет покупатель.
4. Транспортные расходы, связанные с доставкой отремонтированного изделия (или его замены) в адрес покупателя несет покупатель.
5. Гарантийный ремонт или замена приобретенного изделия в течении гарантийного срока осуществляется только при соблюдении следующих условий:
 - Наличие заполненного гарантийного талона с датой продажи и печатью организации-продавца (если имеется)
 - Наличие оригинальной упаковки и сопроводительной документации входящей в комплект с изделием
 - Наличие документов подтверждающих дату покупки (товарный или кассовый чек)

Внимание!

Мы не производим замену изделий, которые хоть один раз были использованы в любой форме.

Гарантия не распространяется

1. На поломки в результате аварии или жесткой эксплуатации
2. На подвижные части привода модели (редуктор, привод, двигатель, шестерни) гарантийные обязательства не распространяются, за исключение случаев обнаружения заводского брака;
3. На электродвигатель, регулятор скорости и рулевой сервопривод гарантийные обязательства не распространяются, за исключение случаев обнаружения заводского брака;
4. На элементы подвески, колеса, шины, элементы питания гарантийные обязательства не распространяются за исключение случаев обнаружения заводского брака;
5. Условия гарантии не предусматривают профилактику, чистку, настройку и протяжку крепежных винтов.

Основания для отказа в предоставлении гарантийного обслуживания

1. Нарушения потребителем правил эксплуатации, хранения или транспортировки, повлекших за собой выход изделия из строя;
2. Действия третьих лиц: ремонт или внесение несанкционированных изготовителем конструктивных или схематических технических изменений неуполномоченными лицами;
3. Наличие признаков попадания внутрь изделий жидкостей, посторонних предметов, насекомых;
4. Наличие механических повреждений;
5. Использование нестандартного оборудования (аккумуляторы, зарядные устройства, радиоаппаратура), которое могло вызвать выход изделия из строя;
6. В случае изменения конструкции или внутреннего устройства изделия;
7. Покупатель лишается права гарантийного обслуживания изделия в случае ненадлежащего его использования включая применение несоответствующих элементов питания или неправильной эксплуатации, а также в случае внесения каких-либо конструктивных изменений или самостоятельной сборки/разборки Изделия;
8. Повреждения или возникновения проблем из-за проникновения влаги, за исключением компонентов, которые позиционируются как водонепроницаемые.

Ограничения Гарантии

Производитель гарантирует работоспособность изделия в течение гарантийного срока только при условии использования изделия в тех целях, для которых оно предназначено производителем, при надлежащем соблюдении правил предстартовой подготовки и настройки, бережного обращения с изделием и аккуратного хранения, своевременного обслуживания и диагностики возможных неисправностей и отсутствии механических повреждений частей и механизмов изделия.

Производитель гарантирует отсутствие брака в материалах деталей изделия и в его сборке. В случае обнаружения заводских дефектов в деталях или в сборке изделия, немедленно прекратите использование изделия и обратитесь по месту покупки. Гарантийному ремонту или замене подлежат только те части или детали изделия, в которых обнаружен брак. Если эксплуатация неисправного изделия приведет к аварии изделия с механическими повреждениями, к механическому разрушению, возгоранию или выходу из строя других деталей изделия - гарантия не будет покрывать такие повреждения других частей и деталей, кроме той, которая непосредственно имеет заводской брак. В таких случаях ремонт деталей, поврежденных вследствие эксплуатации неисправного изделия (кроме ремонта деталей, имеющих заводской брак) оплачивает ПОКУПАТЕЛЬ.

Ответственность Продавца

ПРОДАВЕЦ не отвечает за какие-либо убытки ПОКУПАТЕЛЯ, прямые или косвенные.

Размеры компенсации ПОКУПАТЕЛЮ со стороны ПРОДАВЦА ни при каких обстоятельствах не могут превышать стоимости оплаченного товара.

Подача претензии по гарантийным обязательствам.

Убедитесь, что вы сохранили чек с суммой и датой продажи. Документ, подтверждающий покупку, должен быть представлен вместе с гарантийной претензией в письменном виде по установленному законом образцу. В обратном случае, гарантия не будет рассматриваться.

Для получения помощи и информации, свяжитесь с продавцом, у которого приобретался продукт. Если они не в состоянии вам помочь или не в состоянии справиться с конкретной проблемой, пожалуйста, обратитесь к ближайшему дистрибьютору в вашем регионе.

Претензии за пределами страны производителя могут иметь дополнительные ограничения, и могут быть связаны с затратами на почтовые услуги.

Все возвращенные компоненты должны сопровождаться письменным описанием возникшей проблемы и копией чека или счет-фактуры. Пожалуйста, отправьте эти копии вместе с компонентами и укажите полностью свой почтовый адрес.

Пожалуйста, укажите свой номер телефона и действительный адрес электронной почты, чтобы наши сотрудники в случае необходимости могли оперативно с Вами связаться.

Ни в коем случае не отправляйте продукт с остатками топлива в баке, топливопроводе или в двигателе. Всегда отправляйте продукт, очищенный от следов эксплуатации, грязи и масла.

Пожалуйста, обратите внимание: Во многих случаях быстрее и более экономически эффективно производить ремонт и замену деталей в сервисных центрах. Мы оставляем за собой право провести экспертизу возвращенного продукта или его компонентов, которая подтвердит правомерность гарантийного требования, прежде чем произвести ремонт или замену возвращенного компонента. Любой ремонт, проведенный для устранения неисправности, полученной из-за пренебрежения или злоупотребления правилами эксплуатации и/или обслуживания, платный (запчасти, работа, а так же издержки на пересылку). Плата взимается до начала выполнения работ.

Дата продажи: _____

Клиент _____ / _____ (ФИО)

©2015 Horizon Hobby, LLC.
Blade, SAFE Circle, the SAFE logo, the BNF logo, E-flite, Celectra, DSM, DSMX, EC3
and the Horizon Hobby logo are trademarks or registered trademarks of Horizon Hobby, LLC.
The Spektrum trademark is used with permission of Bachmann Industries, Inc.
US 7,391,320. Other patents pending.
Created 11/14 46736.1 EN