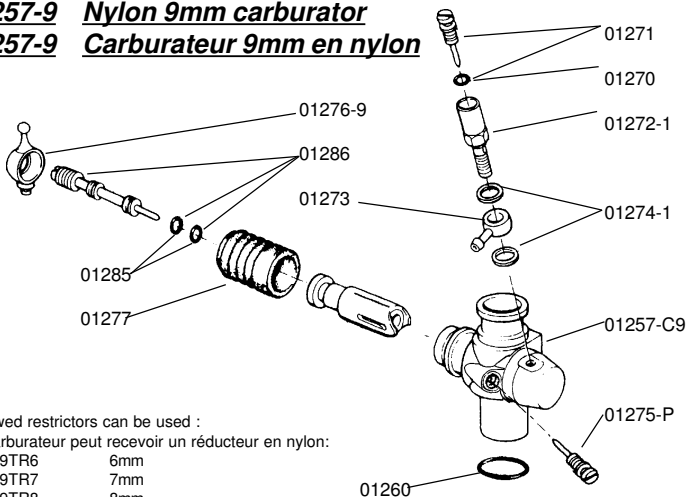


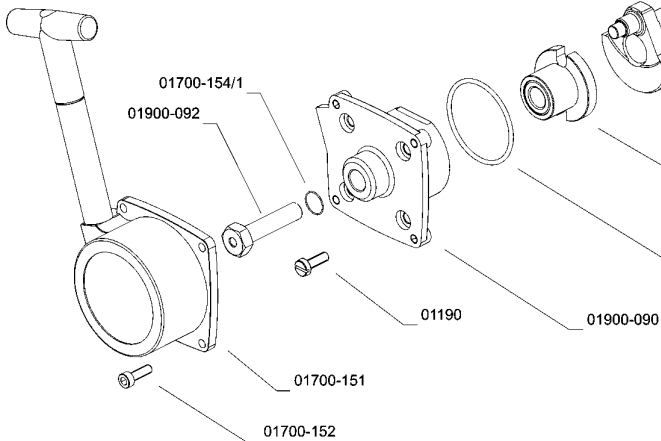
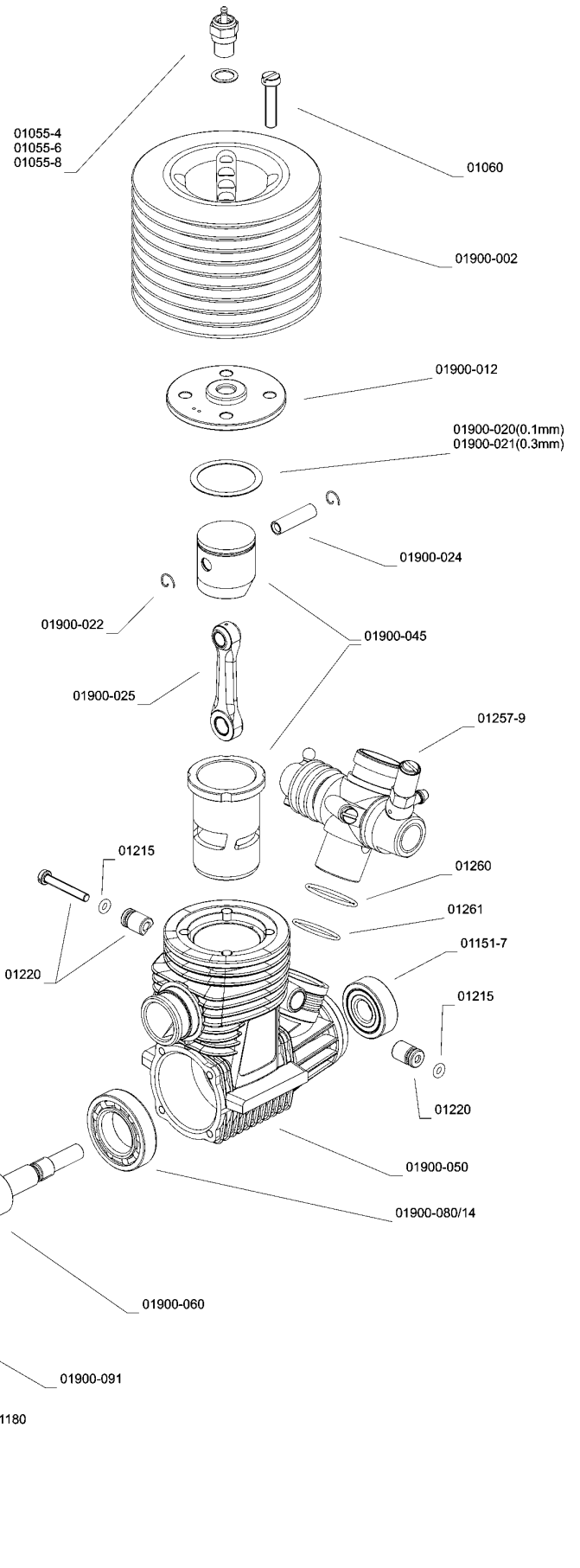
TM 728

01257-9 Nylon 9mm carburator
01257-9 Carburateur 9mm en nylon



Followed restrictors can be used :
 Ce carburateur peut recevoir un réducteur en nylon:

1250-9TR6	6mm
1250-9TR7	7mm
1250-9TR8	8mm
1250-9TR9	9mm



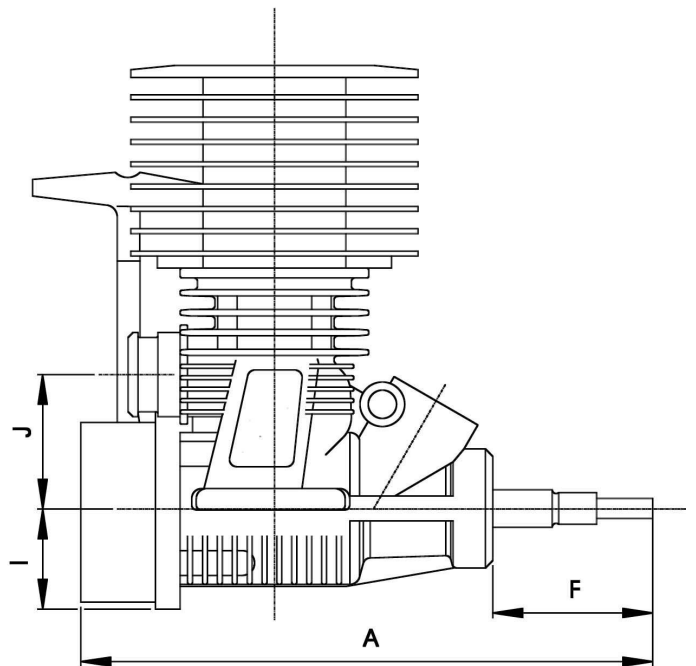
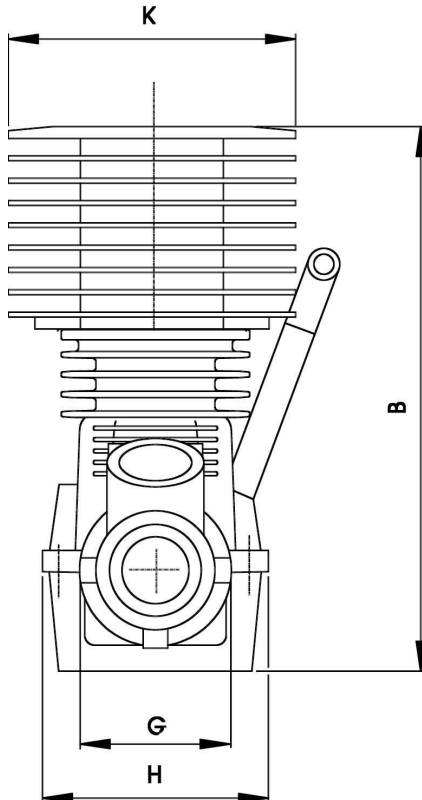
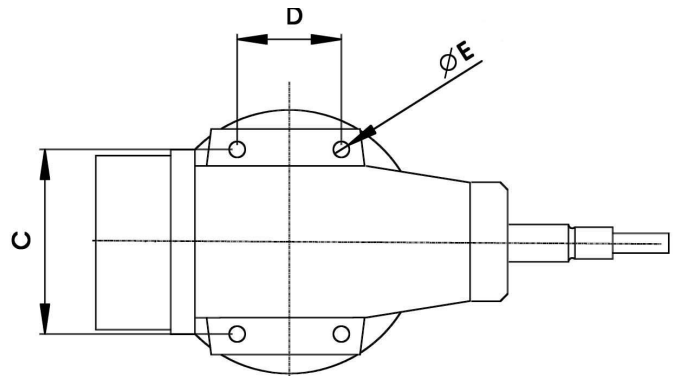
RB Products constantly improves its products, therefore changes can be made without prior notice.
 RB Products cannot be held responsible for any kind of damage or injury during building, storage, use or abuse of any of its products.

RB Products fait évoluer constamment sa production. De ce fait, des modifications pourront être effectuées sans notifications.
 RB Products ne pourra être tenu responsable de quelques dommages ou blessures que ce soit durant la construction, le stockage, l'usage ou l'abus d'aucun de ses produits.

Part # 01900-000105

TM728 Monster engine Pull-start.

Contents	Cylindrée	4.67cc
Bore	Alésage	18.35mm
Stroke	Course	17.60mm
Porting intake	Transferts	5
Porting exhaust	Echappement	1
Crankshaft	Vilebrequin	15mm
Carburetor	Carburateur	Nylon 9mm
Weight	Poids	426 Gr
Compatible Glowplug	Bougies compatibles	#01055-4
*supplied with the engine.	*livrée avec le moteur	#01055-6*
		#01055-8



DIMENSION (mm)

TM728 Monster engine Pull-start

A :	114.5	G :	32.5
B :	114.5	H :	45.0
C :	37.5	I :	18.0
D :	21.0	J :	32.0
E :	3.2	K :	60.0
F :	29.8		

Crankshaft pin : Diamètre du maneton : 5.35mm

Original head shims, usable until 25% nitro

Décompression d'origine, valable jusqu'à 25% de nitro

Head shim	Joint de culasse	0.3mm (2)
		0.6mm

Factory Settings:

Main-needle:

4 turns from closed.

Idle-needle :

6 turns from closed.

Réglages d'usine:

Pointeau principal :

3.5 tours depuis serré à fond

Pointeau de reprise :

5 tours depuis serré à fond

Suggested pipe/manifolds:

#01900-401

Tuned pipe TM Series

Coudes/résonateurs conseillés:

#01900-401

Résonateur TM Series

Rubber connector #01321 fits this pipe set



RB Products constantly improves its products, therefor changes can be made without prior notice.

RB Products cannot be held responsible for any kind of damage or injury during building, storage, use or abuse of any of its products.

RB Products fait évoluer constamment sa production. De ce fait, des modifications pourront être effectuées sans notifications.

RB Products ne pourra être tenu responsable de quelques dommages ou blessures que ce soit durant la construction, le stockage, l'usage ou l'abus d'aucun de ses produits.